

Handöl

Spiskassetter



· Snygg design · Lucka av gjutjärn · Effektiv förbränning · Hög verkningsgrad · Typ- & miljögodkänd · P-märkt

Mera värme från din öppna spis!



En vanlig, öppen spis suger ofta åt sig lika mycket värme som den producerar. Det finns till och med en risk för att det blir kallare i huset när man eldar i den öppna spisen.

Handöl har lösningen. Installera Handölkassetten i din öppna spis, så ökar du eldstadens effektivitet ordentligt.

Minska dina värmekostnader!

En traditionell öppen spis drar ut upp till 500 m³ uppvärmd rumsluft per timme. Handölkassetten kräver bara 20-25 m³ luft per timme – en minskning med hela 95%. Detta tiodubblar värmen från din öppna spis och minskar dessutom kraftigt vedåtgången.

Luft från rummet värms upp runt kassetten och strömmar ut i rummet, där den cirkulerar och värmer. Dessutom har eldstaden tjocka täljstensskivor, (*Handölkassetten med spröjsat glas har vermiculiteskivor istället för täljsten*) som lagrar värmeöverskottet och avger värme länge efter

att elden brunnit ut.

Handölkassetten är en varm och lönsam investering som minskar dina värmekostnader rejält!

Se elden genom rent glas.

Med Handölkassetten ser du alltid elden genom rent glas.

Under normal eldning hålls glaset rent från besvärande sot, eftersom det hela tiden spolas med förvärmad förbränningsluft.

Välj praktiska vikluckor, lucka med elegant panoramaglas eller lucka med spröjsat glas.

Råd om ved.

För att få bästa möjliga värmeutbyte bör du endast använda torr, helst kluven lövträd- eller blandved. Fuktig ved ger dåligt värmeutbyte, dålig förbränning, sot- och tjäravlagringar.

Om du eldar ek, bör du blanda upp den med annan ved.

Tänk också på att grovhuggen ved ger den längsta brinntiden.





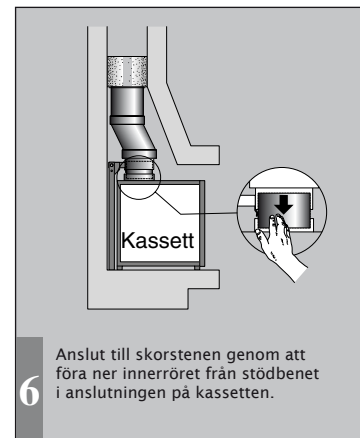
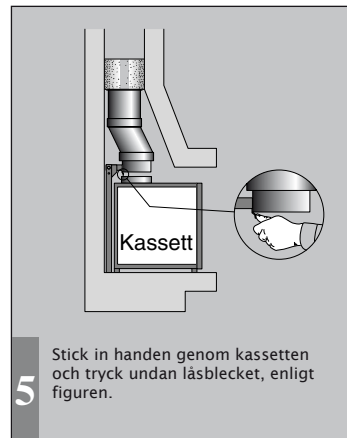
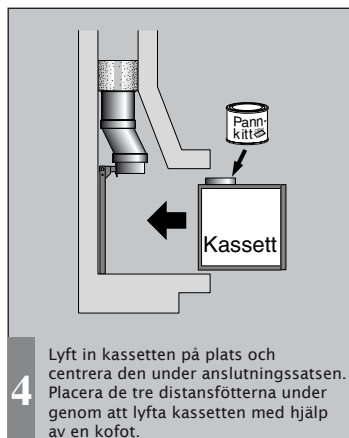
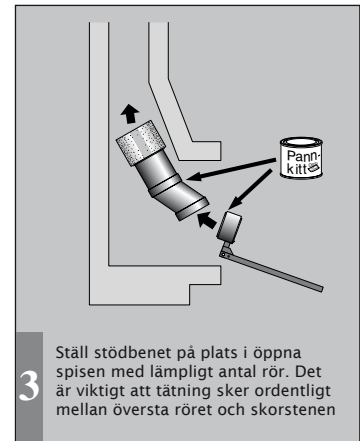
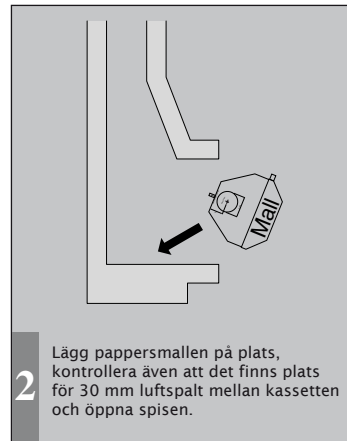
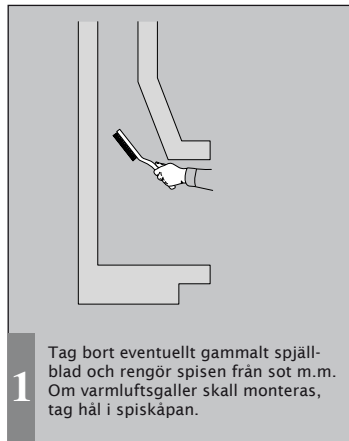
Handölkassetten med spröjsat glas och täckgaller.



Handölkassetten med panoramaglas.

Så här enkelt monterar du Handölkassetten i din befintliga öppna spis.

Exemplen visar en montering med vår anslutningsats som gör monteringen enkel och smidig.



Därför ska du välja Handölkassetten

- Snygg design
- Lucka av gjutjärn
- Dubbelt roster
- Effektiv förbränning
- Hög verkningsgrad
- Asklåda med lock
- "Kallt" handtag
- Typ- & miljögodkänd
- P-märkt



Handölkassetten med panoramaglas och kassetten med viklucker har en eldstad som är inklädd med täljstensskivor för bästa värmeegenskaper. Som dekoration ligger dessutom täljsten ovanför luckan. Handölkassetten med spröjsat glas har ingen täljsten ovanför luckan och istället för täljsten är det vermiculiteskivor i eldstaden.



I botten av eldstaden ligger ett dubbelt gjutjärnsroster som går att öppna och stänga med hjälp av det ena reglaget. När du eldar normalt hålls rostret stängt och du bygger då upp en stor glödbädd som svalnar betydligt långsammare än om rostret är öppet. Med det andra reglaget styr du mängden tilluft till förbränningen.



Innanför den kraftiga luckan av gjutjärn finns en utdragbar asklåda med ett praktiskt lock som du sätter dit när det är dags för tömning.

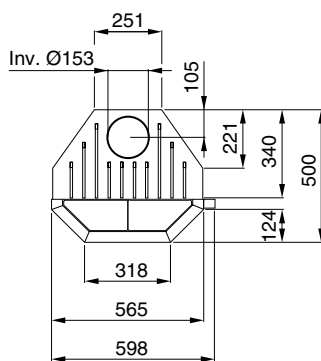
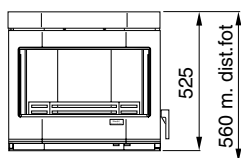
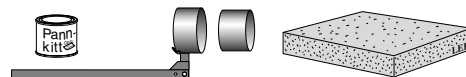
Tillbehör

Täckgaller: perforerat grått, för täckning av utrymme runt kassetten (se sid 3).

Gnistgaller: heltäckande gnistgaller med magnetlås.

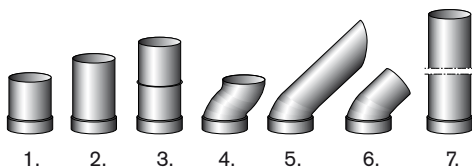


Monteringsatts: pannkitt, stödben med innerrör (höjd 63,5 cm) och mineralullsskiva.



Tekniska data

Effekt	4-9 kW
Verkningsgrad	73%
Vedmängd	1-3,5 kg/h
Vikt	95 kg
Uppvärmningskapacitet	60-140 m ²
Typ- & Miljögodkänd	nr 0740/95
Certifieringsnr, P-märkning	22 03 08



Gjutjärnsrör

1. Rakt L = 165 mm
2. Rakt L = 245 mm
3. Rakt L = 315 mm
4. S-böj L = 165 mm
5. 45° böj, lång
6. 45° böj, kort
7. Rakt L = 530 mm

P-märkning

Våra P-märkta modeller har genomgått många hårda tester och är nu anpassade för installation i de flesta europeiska länder. P-märkningen utfärdas av SP Sveriges Tekniska Forskningsinstitut. Det innebär att den genomgår extra noggrann tillverkningskontroll, klarar extra hårda miljökrav och kan eldas lika rent i alla effektområden. P-märkningen innebär också en kvalitetsgaranti och att kassetten ger hög verkningsgrad med låg vedförbrukning.

