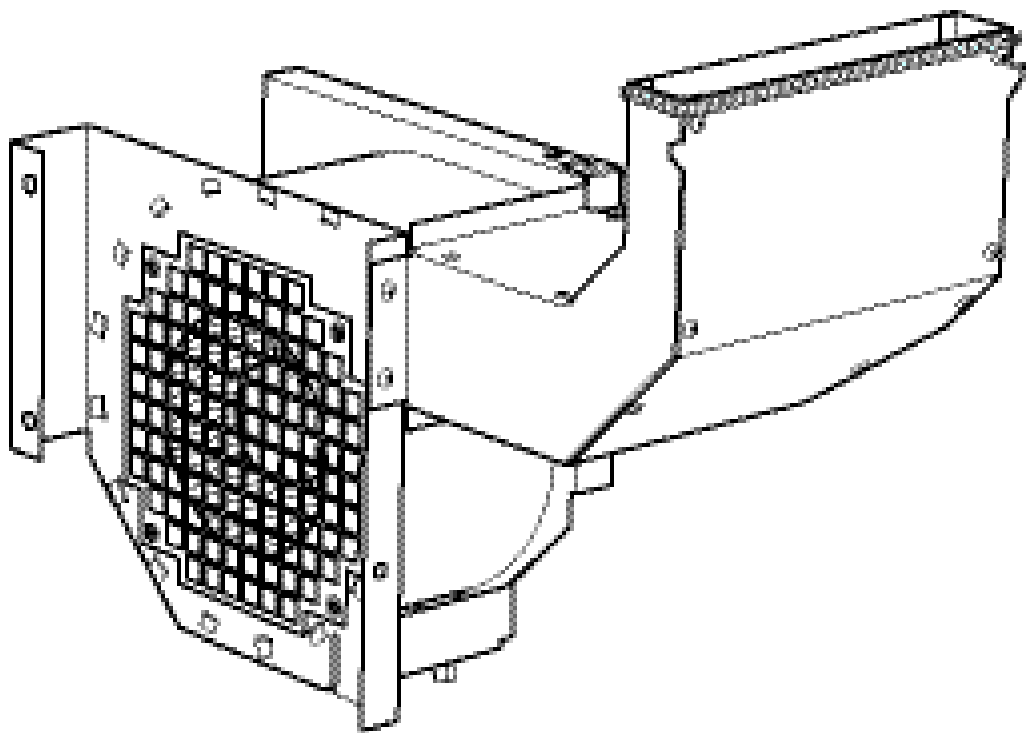


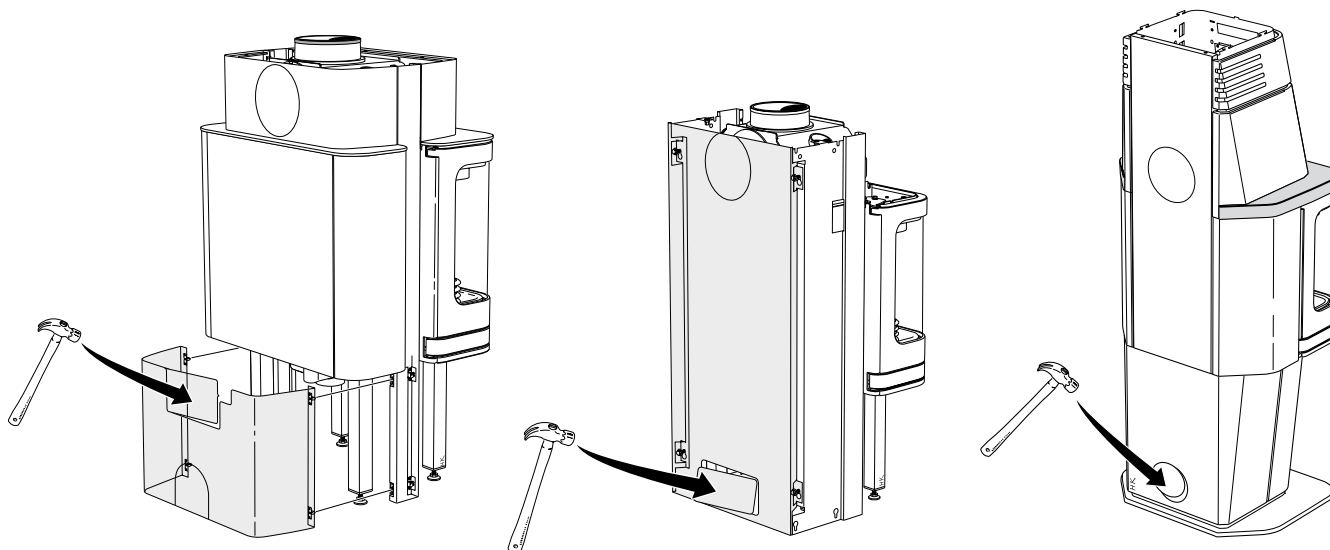
Fläkt Handöl 20-serien



VARNING!

Fläkten drivs med 230V, att frångå anvisningen är förenat med livsfara. Ingrepp i fläkten eller dess delar får ej göras. Åverkan på kablarnas hölje är förenat med livsfara. Skulle fel på fläkten uppstå skall den inlämnas vid inköpsstället.

Avlägsna brytlock på kaminens rygg.



OBS!

Givaren får endast fastbringas med kabelskon. Åverkan på kabelns hölje är förenat med livsfara.

Montering av manöverdosa

Stickkontakten och manöverdosans sladdar förs ut på kaminens baksida. Montera manöverdosan på väggen, använd medföljande skruv.

Handhavande

Anslut stickproppen till vägguttaget.
Fläktens manöverdosa har åtta lägen.

Läge (0) = Fläkten är helt avstängd

Läge (1-4 Auto) = Fyra olika hastigheter då fläkten startar och stannar automatiskt när kaminen blir varm resp. kall.

Läge (1-3 Man) = Fläkten styrs manuellt med tre olika hastigheter.

Automatik

Fläkten startar cirka 20 minuter efter brasan tänds.

Fläkten stannar cirka 2 timmar efter brasan övergått till glödfas.

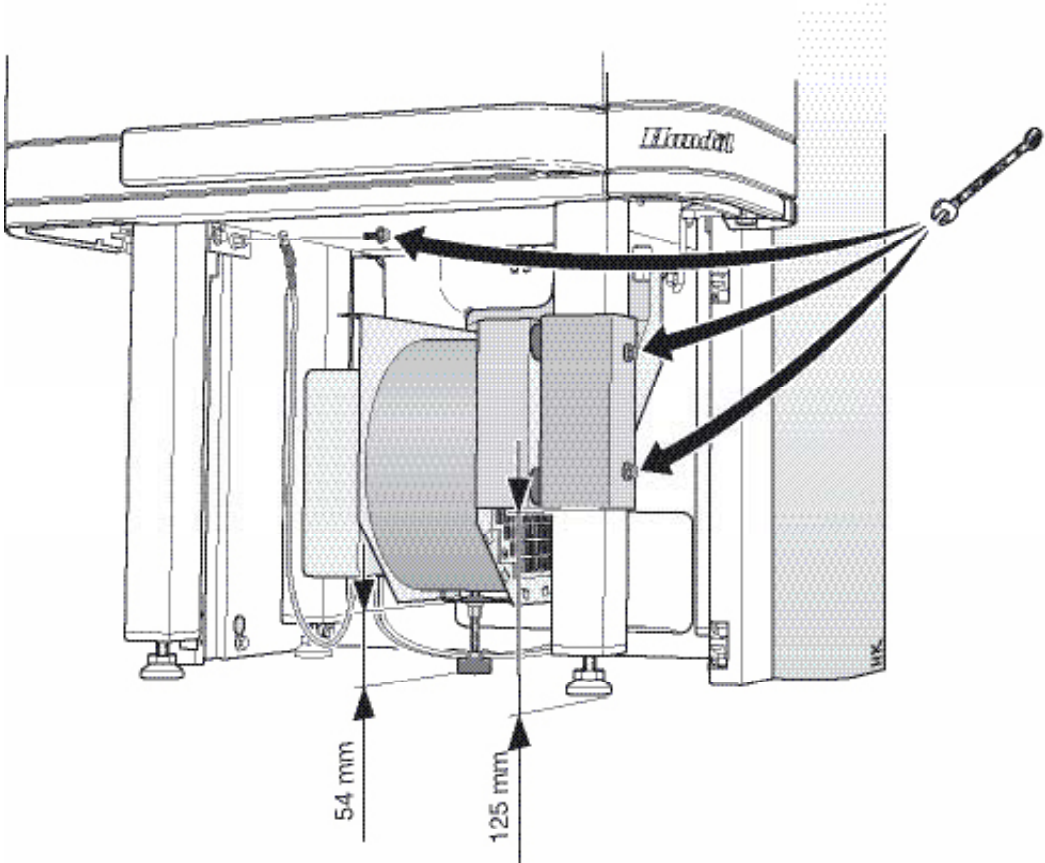
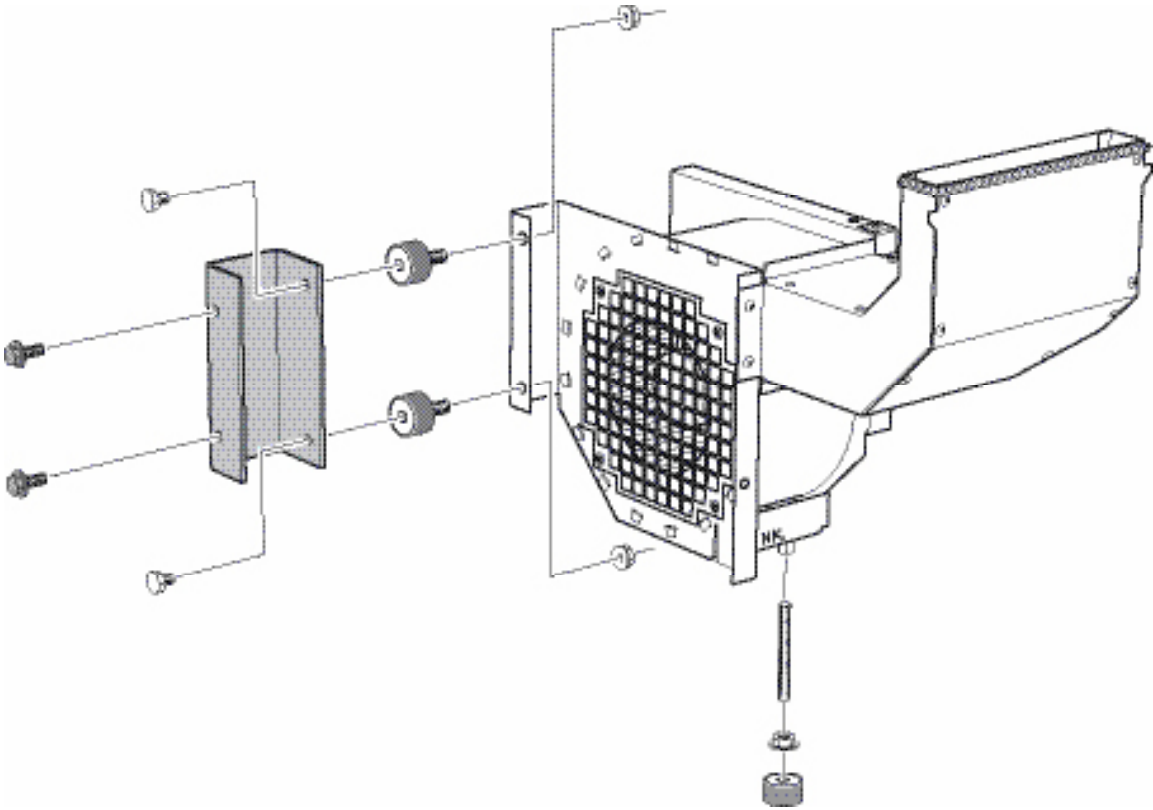
Om kaminen redan är varm och man ställer vredet i (auto) så behöver fläkten någon minut för att känna av kaminens temperatur. Tiderna kan variera lite beroende på vedmängd och sort. Tex. så ger torr ved snabbare start och stor glödbädd längre avsvälningstid.

Fläkten startar och stannar med hjälp av en styrenhet. Vid eventuell driftstörning kan denna styrenhet behöva nollställas. Detta görs genom att dra ut stickkontakten och ansluta den igen.

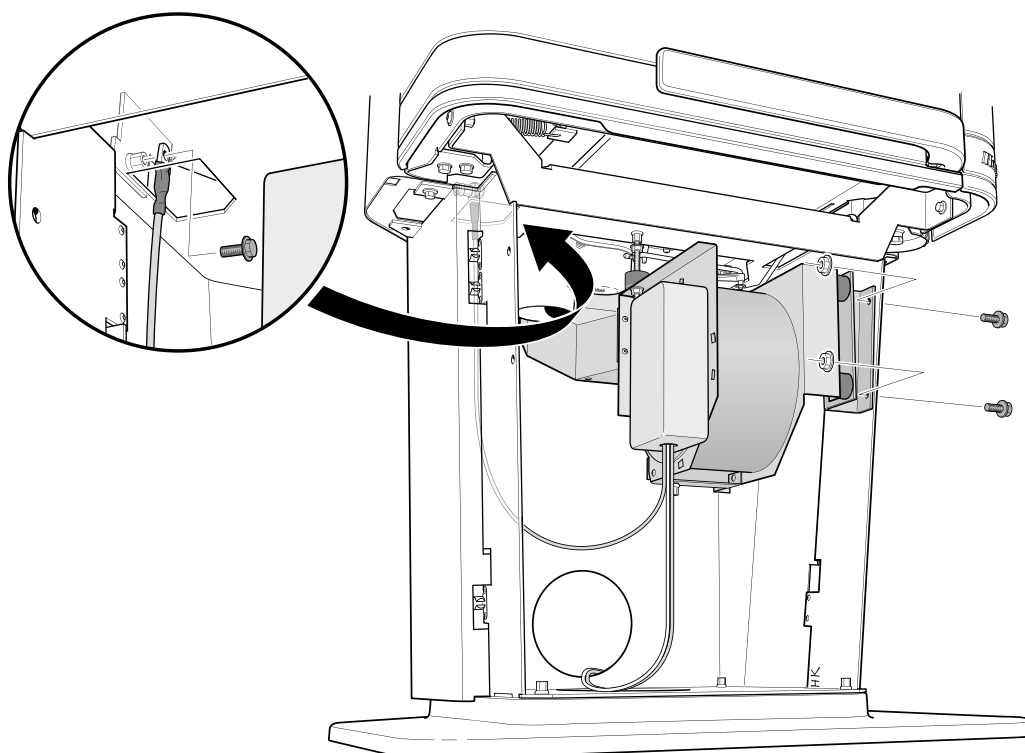
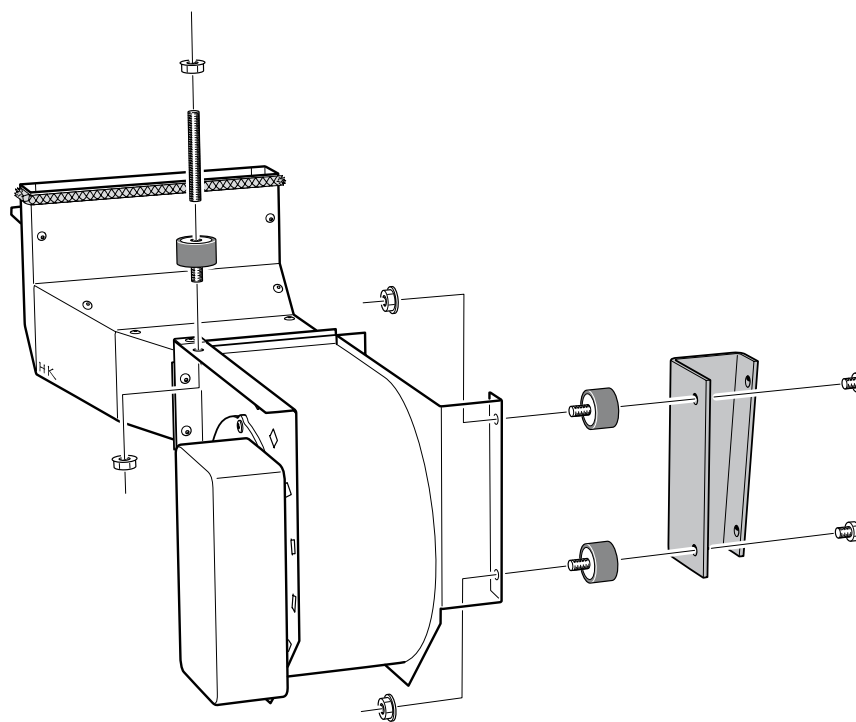
Teknisk data

Strömförsörjning: 230V 50Hz
Effekt: 40W

Handöl 21, 22, 23 och 25



Handöl 24



 **NIBE**
BRASVÄRME