

Handöl 10

Handöl 10T

Bäste Handöl-ägare!

Vi önskar Er välkommen till Handöl-familjen och hoppas att Ni får mycket glädje av kaminen.

Vi tror oss förstå att Ni ställer höga krav på design och kvalitet.

Ni har som nybliven ägare till en kamin från Handöl försäkrat Er om en kamin med tidlös design och lång livslängd.

Kaminen har också en förbränning som är både miljövänlig och effektiv för bästa värmeutbyte.

Läs noga igenom installationsanvisningen innan installationen påbörjas och den separata bruksanvisningen/eldningsinstruktionen innan Ni börjar elda.

Innehållsförteckning

Allmänt	2
Installationsavstånd till väggar och tak	3
Tillförsel av förbränningsluft	4
Uppackning	5-6
Montering av värmemagasin	7
Toppanslutning till stålskorsten	7-9
Anslutning bakåt till murad skorsten	10
Montering av hög vinkel.....	11
Montering av täljstenar i eldstaden och rökhyllor	13
Eldningsinstruktioner	14

Kvalitetsgodkännande

Kaminen har provats av Sveriges Tekniska Forskningsinstitut och uppfyllt gällande regler för både CE-märkning och de högre kraven för P-märkning.

Certifieringsnummer för P-märkning: 22 03 08



Tillverkarförsäkringen

Tillverkning av produkten har skett i enlighet med de handlingar som ligger till grund för respektive godkännandebevis och därtill hörande krav på tillverkningskontroll.

Krav på rökkanal

Både vid anslutning rakt bakåt från kaminryggen och vid toppanslutning rakt uppåt skall skorstenen vara dimensionerad för minst 350° C.

Varning!

I drift blir vissa ytor på kaminen mycket varma och kan förorsaka brännskador vid beröring.

Var också uppmärksam på den kraftiga värmestrålningen genom luckglaset. Om brännbart material placeras närmare än angivet säkerhetsavstånd kan brand förorsakas.

Pyreldning kan orsaka hastig gasantändning med risk för både materiella skador och personskador som följd.

OBS!

Installation av eldstad skall anmälas till den lokala byggnadsmyndigheten. Husägaren står själv ansvarig för att föreskrivna säkerhetskrav är uppfyllda och för att installationen blir inspekterad av en kvalificerad kontrollant. Skorstensfejarmästaren skall informeras om installationen eftersom den medför ändrat sotningsbehov.

EC-deklaration om överensstämmelse



Produkt som omfattas av denna deklaration

Produkttyp	Kamin eldad med fasta bränslen
Typbeteckning	Handöl 10-serien
Typ enl. standard	SS-EN 13240
Avsedd för användning	Uppvärmning av bostäder
Bränslen	Vedbränsle
Särskilda villkor	Inga

Tillverkare

Namn	NIBE AB/NIBE Brasvärme
Adress	Box 134, Skulptörvägen 10, Se-285 23 Markaryd
Tillverkningsställe	Markaryd

Tillverkningskontroll av godkänt organ

Namn	SP, Sveriges Tekniska Forskningsinstitut AB
Adress	Box 857, Se-501 15 Borås
Rapport nr / datum	0402-CPD-220321 / 20061102

A handwritten signature in black ink, appearing to read 'Niklas Gunnarsson'.

Niklas Gunnarsson
Affärsområdeschef NIBE Brasvärme

Bilagor

- Monterings- och installationsanvisning

Allmänt

Denna anvisning innehåller instruktioner om hur Handöl 10/10 T skall monteras och installeras. För att kaminens funktion och säkerhet skall kunna garanteras rekommenderar vi att installationen utförs av en fackman. Våra återförsäljare av Handöl kan rekommendera lämpliga montörer, information om våra återförsäljare finns på www.handol.se. Tillsammans med kaminen levereras även en eldningsinstruktion och bruksanvisning. Vi uppmanar er att noggrant läsa igenom dessa och bevara dem för eventuellt framtida bruk.

Kaminen uppfyller kraven för att kunna anslutas till en skorsten dimensionerad för 350°C rökgastemperatur, anslutningsstosen är Ø150 mm utvändigt.

Tilluft från det fria skall anordnas för tillförsel av förbränningsluft.

Som tillval kan kaminen utrustas med en konvektionsfläkt.

Önskar Ni ytterligare råd och anvisningar angående installationen av braskaminen rekommenderar vi er att rådfråga skorstensfejarmästaren på orten.

Tekniska data

Effekt	3–9 kW
Verkningsgrad, upp till	80 %
Vikt, Handöl 10	182 kg
Vikt, Handöl 10 T	222 kg
Höjd kamin	1260 mm
Djup	630 mm
Bredd	750 mm

Testad enligt:

Europeisk standard EN-13240 klass 1

Svensk miljö- och kvalitetsmärkning, P-märkt cert. nr. 22 03 08

Norsk standard NS 3059, Cert. Nr 043-060

Tysk standard DIN 18.891, RO-91 00 139

Dansk standard 887-1, id nr 598

Byggnämnan

För installation av eldstad och uppförande av skorsten fordras att en byggnämnan inlämnas till vederbörande byggnadsnämnd. För råd och anvisningar angående byggnämnan rekommenderar vi er att rådfråga byggnadsnämnden i er kommun.

Bärande underlag

Kontrollera att träbjälklaget har tillräcklig bärighet för kamin med skorsten. Kaminen och skorstenen kan normalt placeras på ett vanligt träbjälklag i ett enfamiljshus, om totalvikten inte överstiger 400 kg.

Eldstadsplan

För att skydda golvet mot eventuellt utfallande glöd skall kaminen placeras på ett eldstadsplan. Är golvet under kaminen brännbart måste det skyddas av ett obrännbart material som täcker minst 300 mm framför luckan på kaminen och 100 mm utmed vardera sida.

Eldstadsplanet kan bestå av natursten, betong eller av 0,7 mm plåt. Som tillbehör finns eldstadsplan av lackerad plåt.

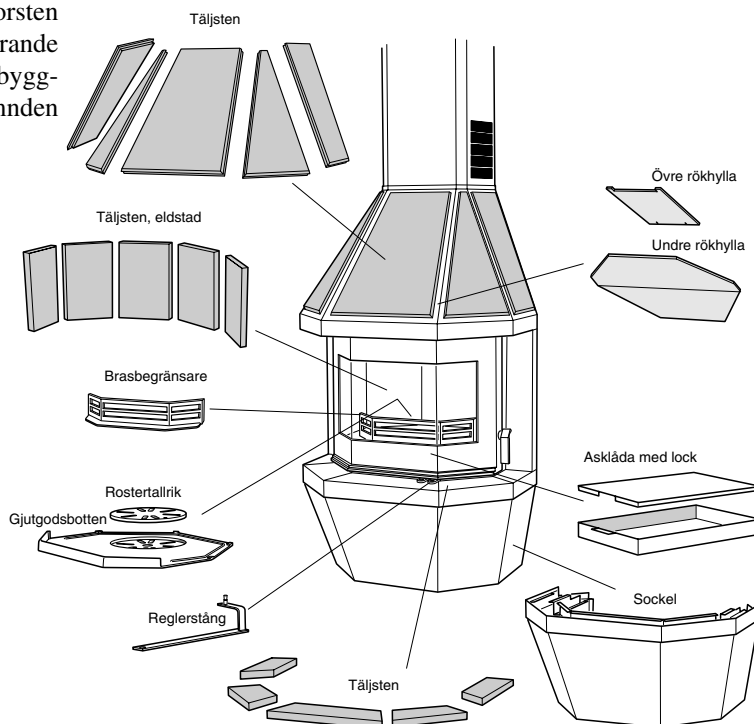
Skorsten

Kaminen erfordrar ett skorstensdrag på minst –12 Pa. Draget påverkas främst av längden och arean på skorstenen, men även av hur trycktät den är. Minsta rekommenderade skorstenslängd är 3,5 m och lämplig tvärsnittsarea är 150–200 cm² (140–160 mm i diameter).

Var noggrann med att kontrollera att skorstenen är tät och att inga läckage förekommer runt sotluckor och vid röranslutningar.

Observera att en rökkanal med skarpa böjar och horisontell dragning reducerar draget i skorstenen. Maximal horisontell rökkanal är 1 m, förutsatt att den vertikala rökkanalslängden är minst 5 m.

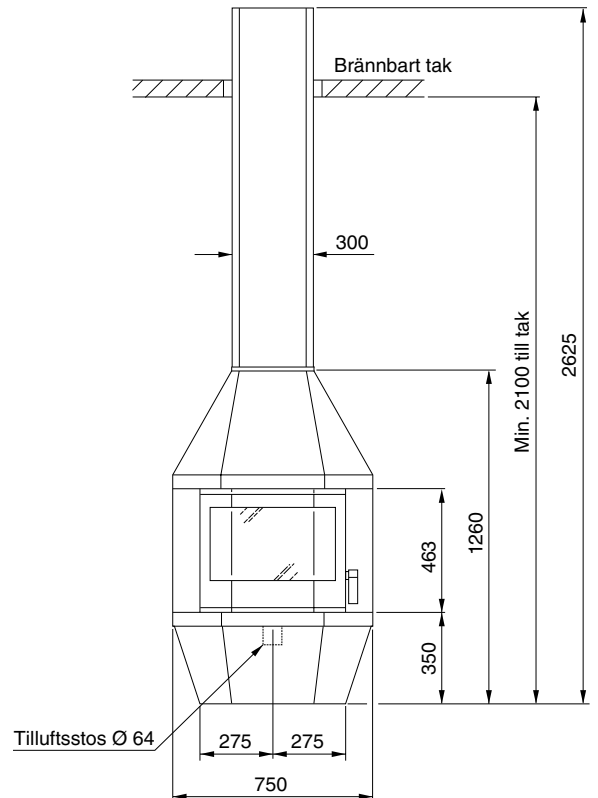
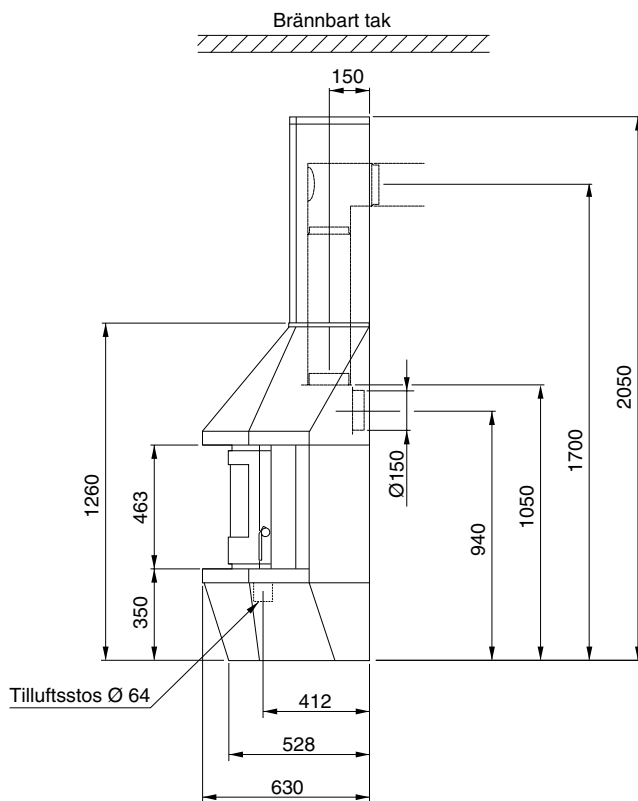
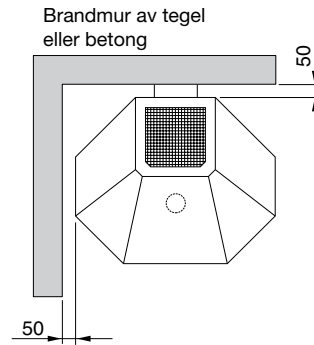
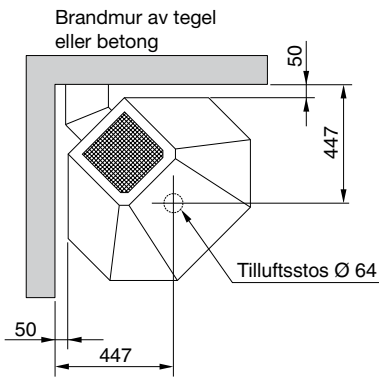
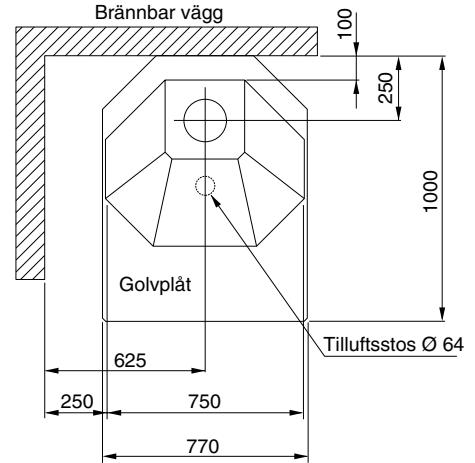
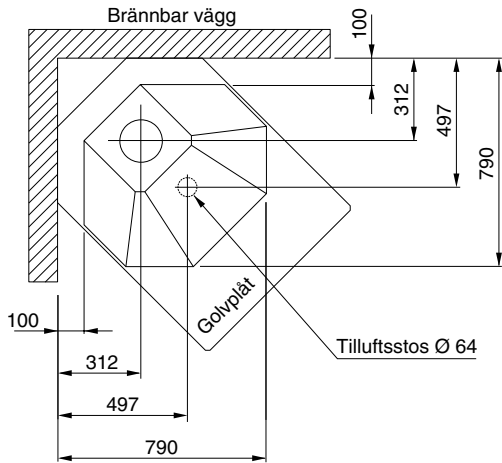
Rökkanalen skall kunna sotas i hela sin längd och sotluckorna skall vara lätt åtkomliga.



Installationsavstånd till väggar och tak

I bakkant läggs golvplåten mot väggen. De i figurerna angivna måtten kontrolleras så att de ej underskrids.

Minsta avstånd framför kaminöppningen till brännbar byggnadsdel eller inredning skall vara 1 m.



Tillförsel av förbränningsluft

Luften till braskaminen kan tillföras direkt via en kanal utifrån, eller indirekt via en ventil i ytterväggen i det rum där braskaminen står. Mängden förbränningsluft som åtgår till förbränningen är ca 25 m³/h.

Nedan visas några installationsalternativ.

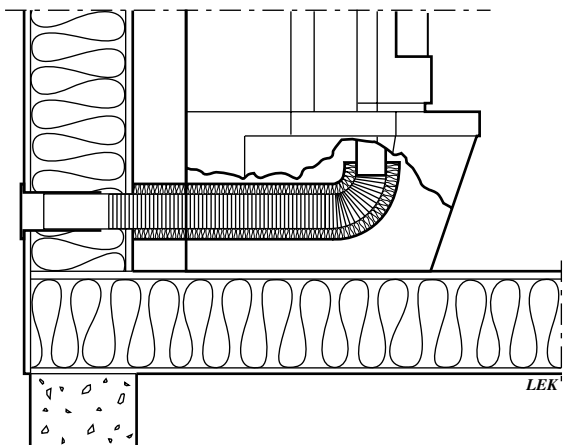
Anslutningsstosen på braskaminen har en utvändig diameter på Ø64 mm.

OBS! I varma utrymmen skall kanalen kondensisoleras med min 30 mm mineralull som utvändigt förses med aluminiumtejp.

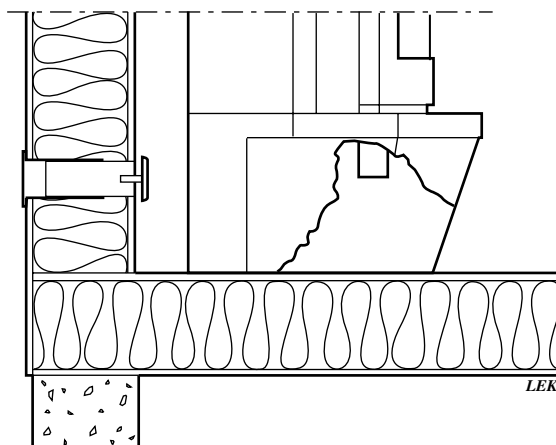
I genomgången är det viktigt att tätas mellan röret och väggen (golvet) med tätningsmassa.

Vid längre rördragning än 1 m skall rördiametern ökas till 100 mm och motsvarande större ventil väljas.

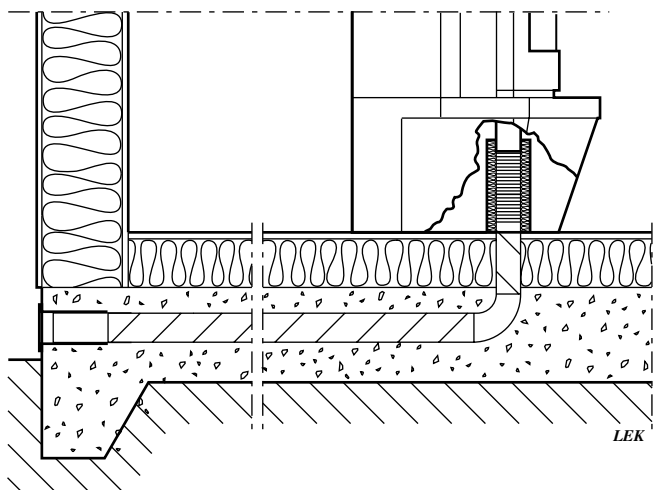
Som tillbehör finns 1 m kondensisolerad förbränningsluftskoppling.



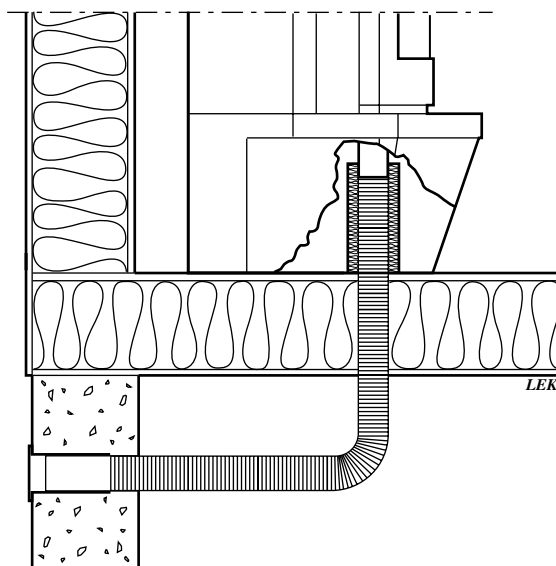
Genom yttervägg.



Indirekt genom yttervägg.



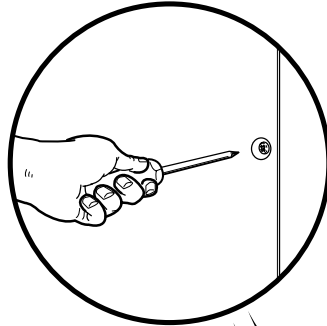
Genom golv och platta på mark.



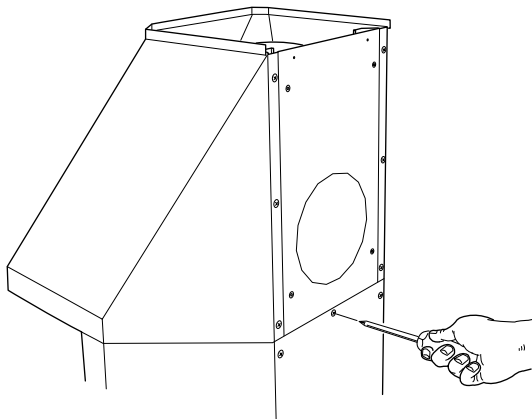
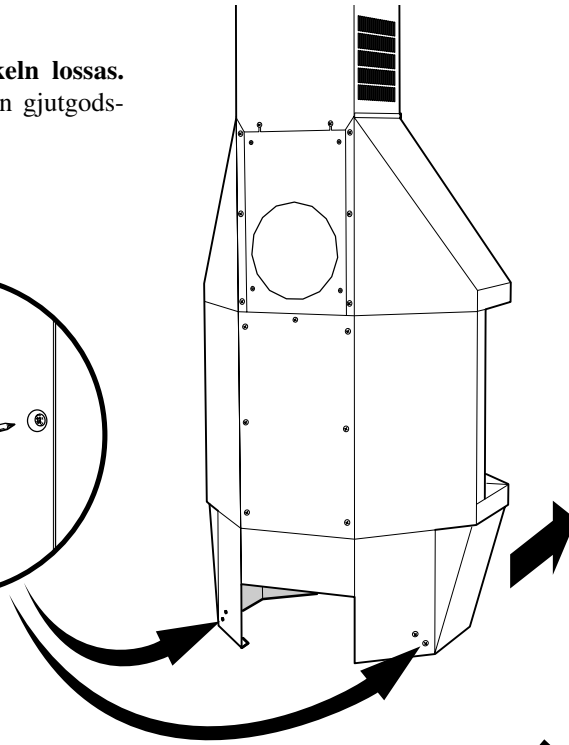
Genom golv och krypgrund.

Uppackning

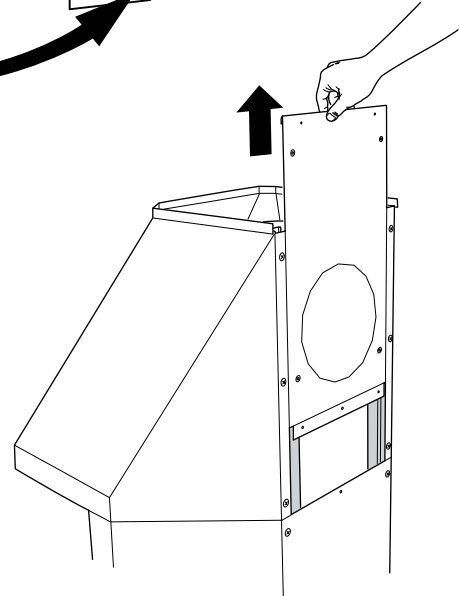
OBS! Innan braskaminen flyttas, måste sockeln lossas.
För att lättare kunna lyfta och bära kaminen kan gjutgods-
luckan, gjutjärnsinrede och övre rygglåt tas bort.



De två fästskruvarna i nederkanten på kaminryggen skruvas ut och sockeln dras framåt.

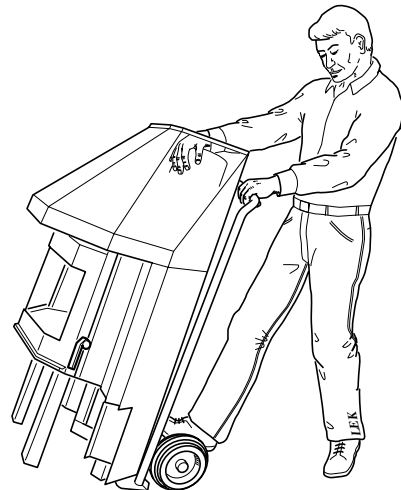
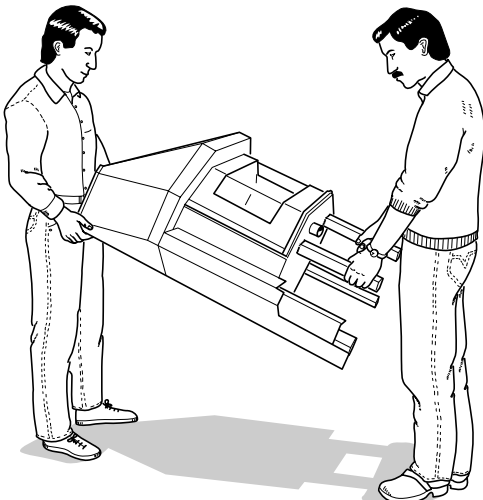


Lossa skruven enligt bilden.

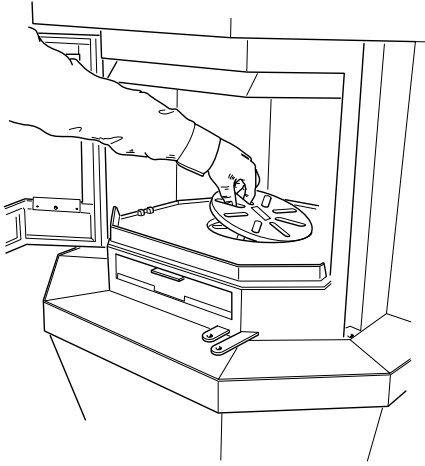


Lyft därefter den övre rygglåten rakt uppåt så den lossnar från den undre rygglåten.

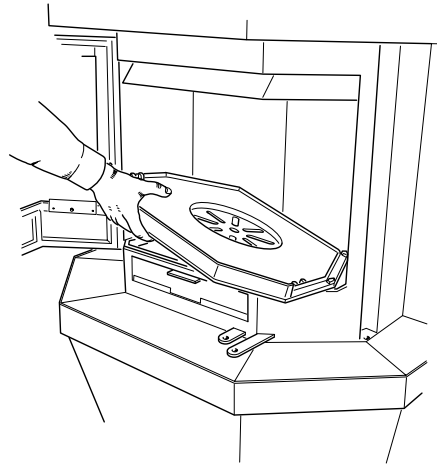
Lyfta och transportera kaminen



Uppackning

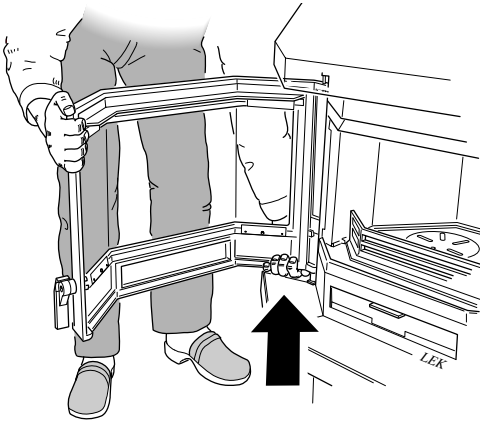


Rostertallriken tas ur genom att lyfta i motsatta kanten mot reglagestången.



Därefter lyfts gjutgodsbottnen ut.

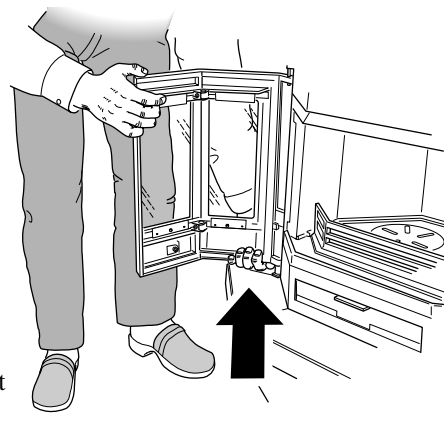
Panoramalucka



①

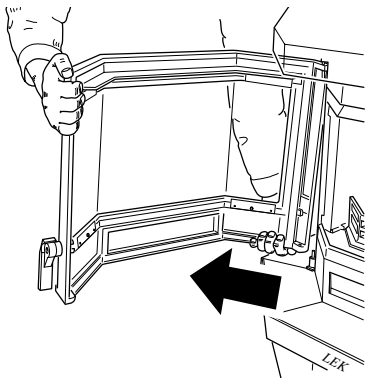
Lyft luckan uppåt så att den släpper från nedre gångjärnstappen.

Vikluckor



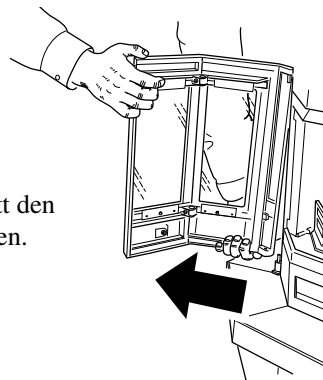
①

Lyft luckan uppåt så att den släpper från nedre gångjärnstappen.



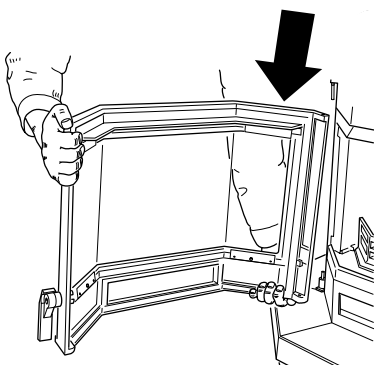
②

För underdelen åt sidan så att den går fri från gångjärnstappen.



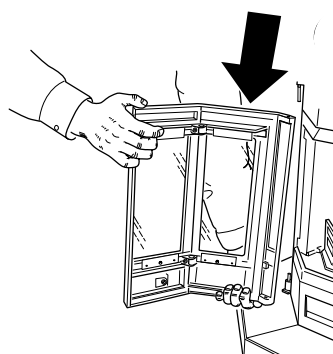
②

För underdelen åt sidan så att den går fri från gångjärnstappen.



③

Lyft ned luckan.



③

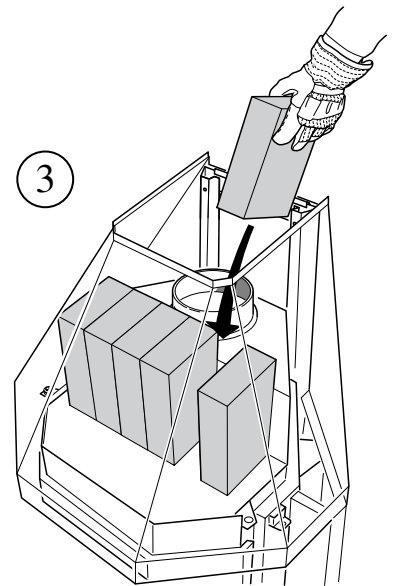
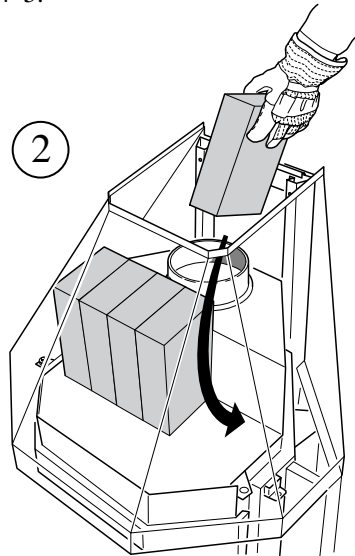
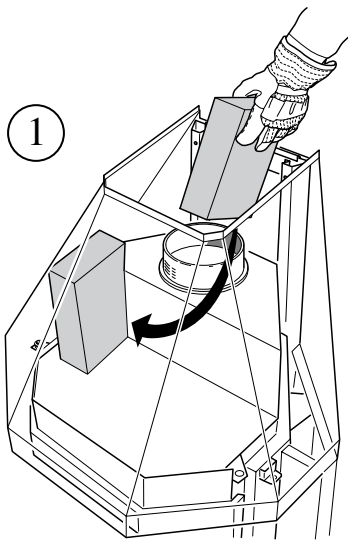
Lyft ned luckan.

Montering av värmemagasin

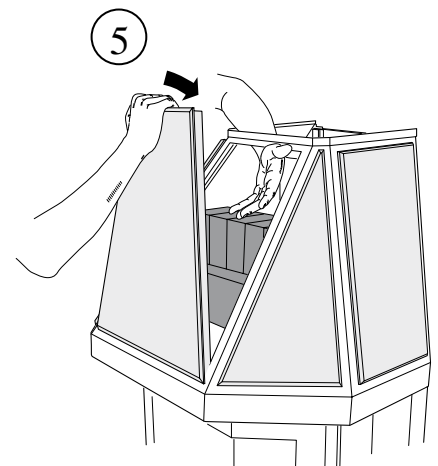
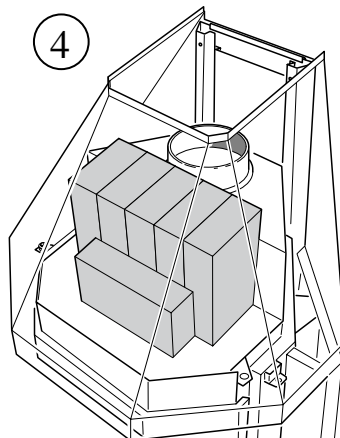
Handöl 10: Placera olivinstenarna enligt fig 1–3.

Handöl 10 T: Tag bort den främre täljstenen på kaminkåpan under monteringen. Placera fem olivinstenar stående på rad och en liggande framför de övriga, enligt fig 4–5.

 **Vassa kanter, använd skyddshandskar.**

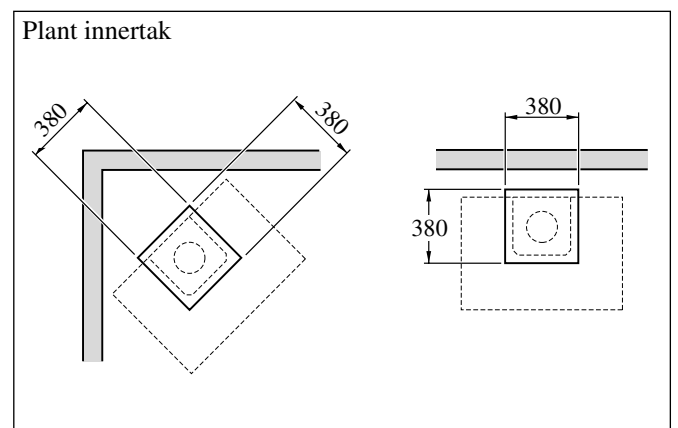
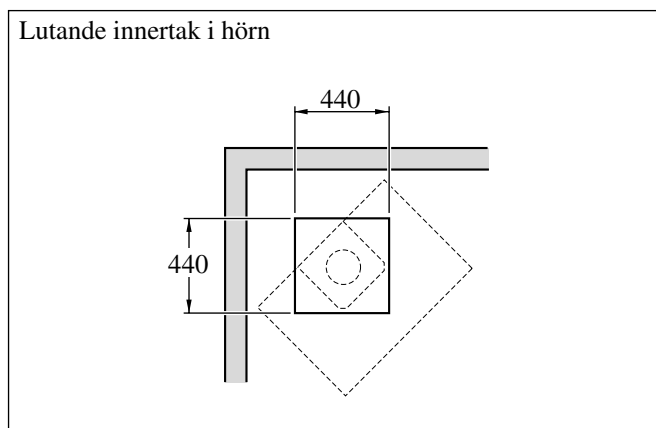


Hantera stenarna varsamt!



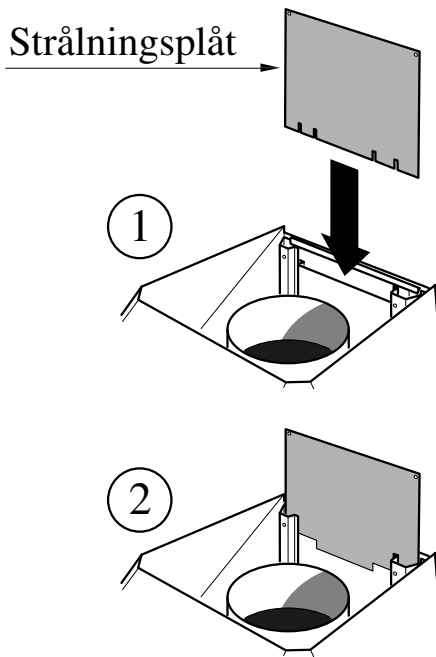
Toppanslutning till stålskorsten

Följ nedanstående instruktioner vid håltagning i inner- och yttertak. För installation av skorstenen hänvisar vi till skorstenens installationsanvisning.

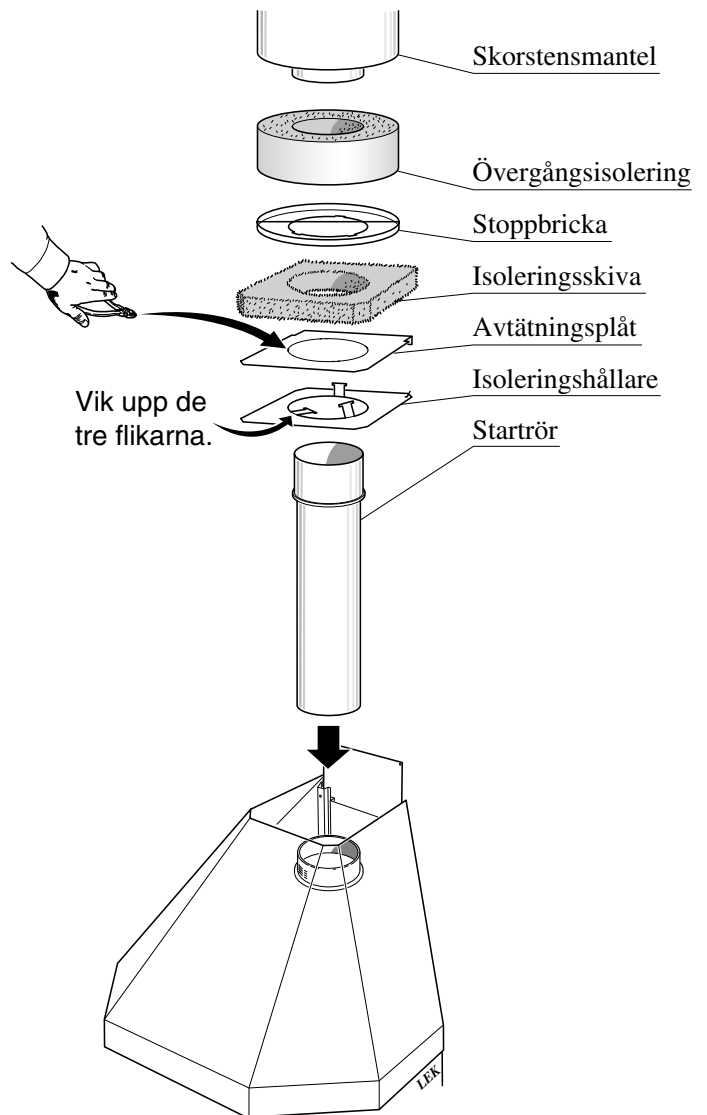


När innertaket lutar och kaminen står placerad i ett hörn skall storleken på hålet i innertaket vara 440x440 mm och orienterat parallellt med väggarna.

När innertaket är plant skall hålets storlek i innertaket vara 380x380 mm och följa kaminens orientering både vid installation längs rak vägg och i hörn.



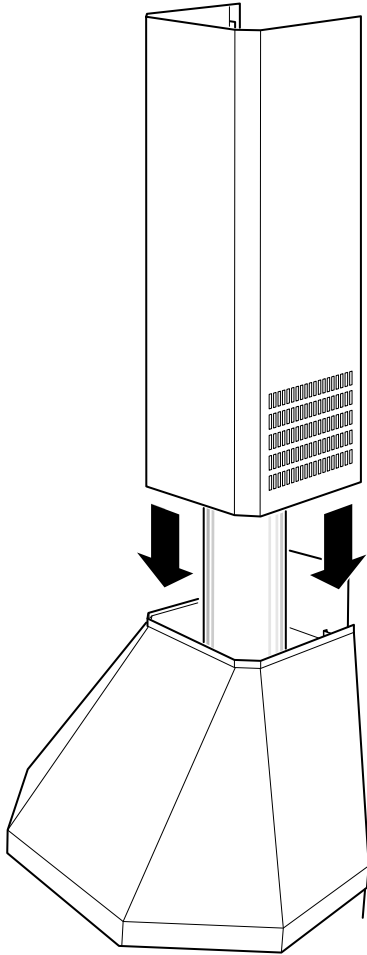
Den bipackade strålningsplåten monteras mot plåtkanten på den inre av kaminens rygglåtar.



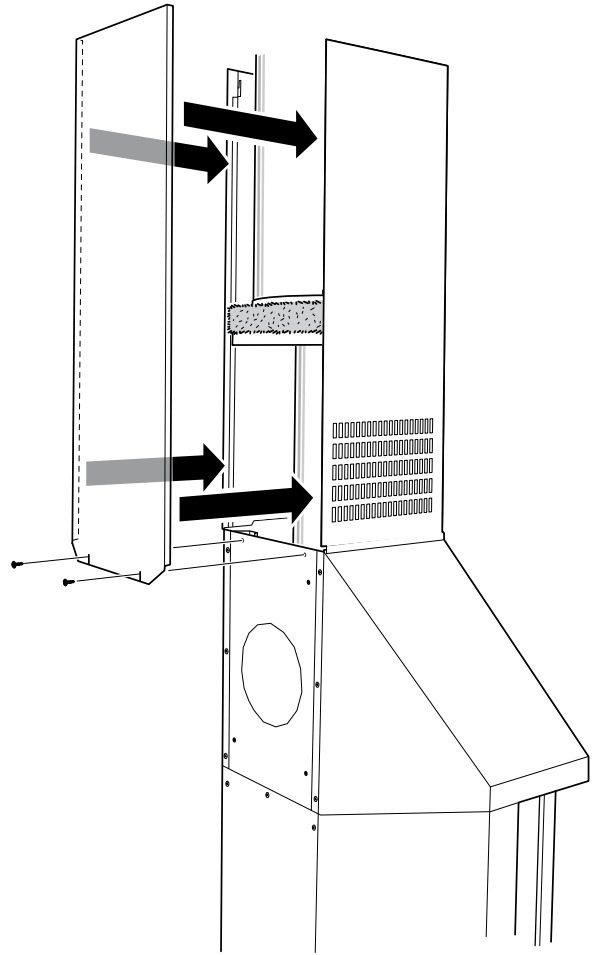
Startröret förs på stosen. Se till att packningen på stosen inte flyttas ur sitt läge. Om ytterligare tätning erfordras kan pannkitt användas.

När Premodul skorstenssystem används fästs avtätningssplåten och isolerskivan på startröret. Vik upp flikarna på isoleringshållaren. Placera avtätningssplåten och isolerskivan på isoleringshållaren och häkta fast flikarna i jacken på stoppbrickan. För ner de ihopsatta detaljerna runt startröret tills stoppbrickan går ner mot och vilar på startrörets rilla. Vrid avtätningen så att den blir rätt orienterad i förhållande till kaminen.

Om ett annat skorstenssystem används kan avtätningssplåten skruvas fast i rygglåten och isolerskivan läggs ovanpå.

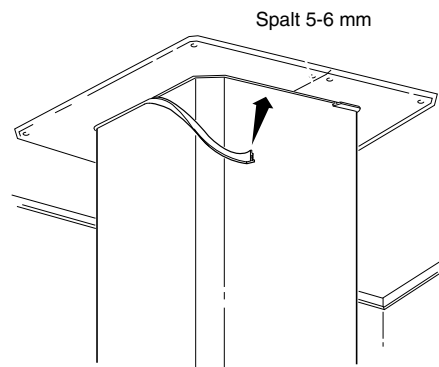


Montera en eller flera skorstensmoduler innan skorstensmanteln monteras. För upp skorstensmanteln i bjälklaget och sänk därefter försiktigt ned den i styrningen på kaminen.

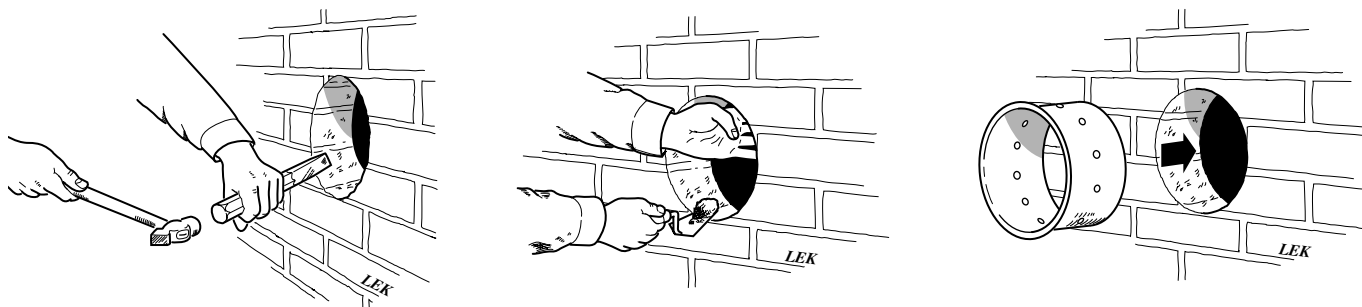


Montera rygglåten till skorstensmanteln genom att föra in de bockade kanterna i fälsten på skorstensmanteln och samtidigt haka fast den i ovankant. I underkant skruvas rygglåten fast mot kaminen.

Skruva fast innertakstättningen så en spalt på 5–6 mm erhålles till skorstensmanteln. Säkerställ att innertakstättningen sluter tätt mot taket. Tryck fast gummilisten i spalten runt skorstensmanteln. Täta och isolera ovanför innertakstättningen i bjälklaget med isolerskivorna.

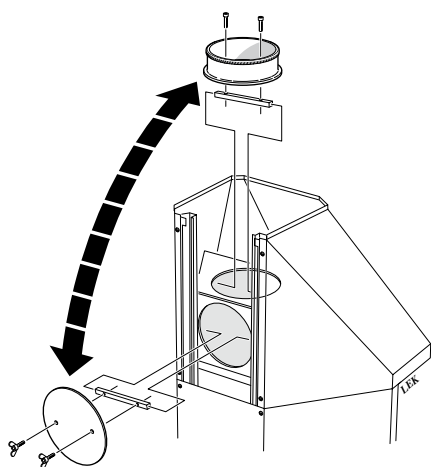


Anslutning bakåt till murad skorsten

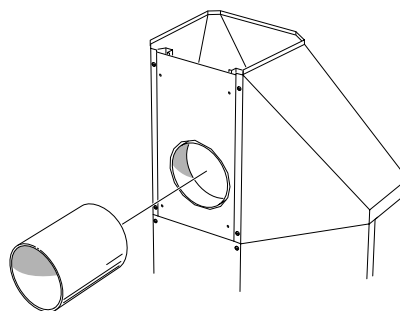


Märk ut centrum för håltagning i väggen till rökkanalen. Tag upp ett hål med ca 180 mm i diameter och mura därefter fast inmurningsstosen med eldfast murbruk (ingår ej i leverans).

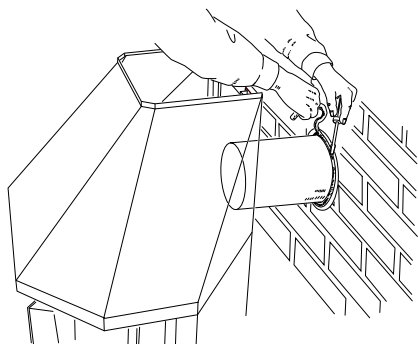
Kontrollera att anslutningshöjden i murstocken överensstämmer med höjden på anslutningsröret från kaminen. Låt murbruket torka innan kaminen ansluts till skorstenen.



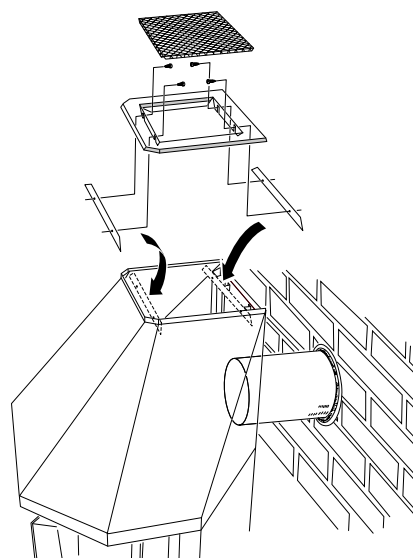
Klipp bort brytlocken på kaminens övre ryggplåt. Vid leverans är kaminen förberedd för toppanslutning. Vid anslutning bakåt från kaminryggen skall stosen och locket byta plats.



Anslutningsröret förs på stosen. Se till att packningen inte flyttas ur sitt läge. Om ytterligare tätning erfordras kan pannkitt användas.



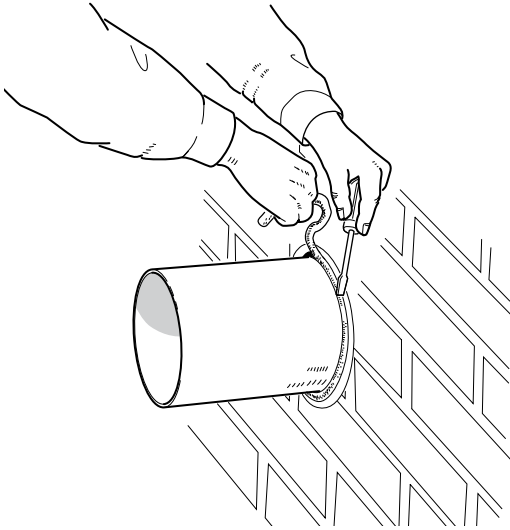
Dreva med tätningsgarn mellan inmurningsstosen och anslutningsröret.



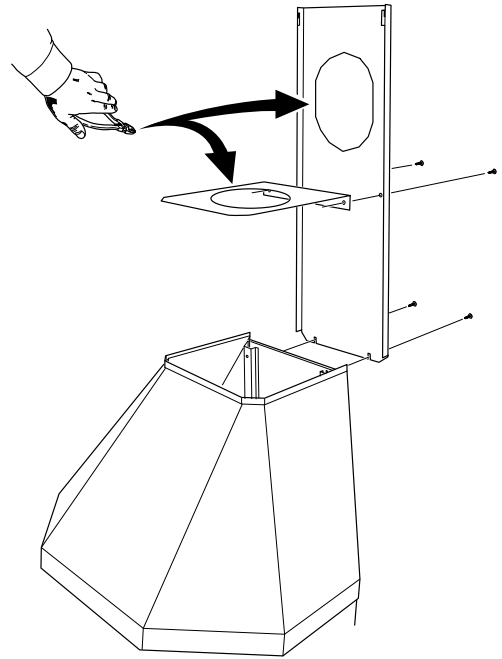
Placera ramen på kaminkåpan och skruva fast ramfästena. Lägga galleret på plats i ramen.

Montering av hög vinkel

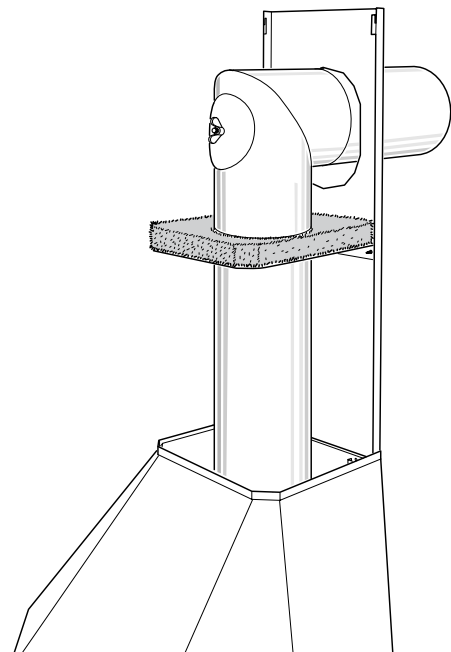
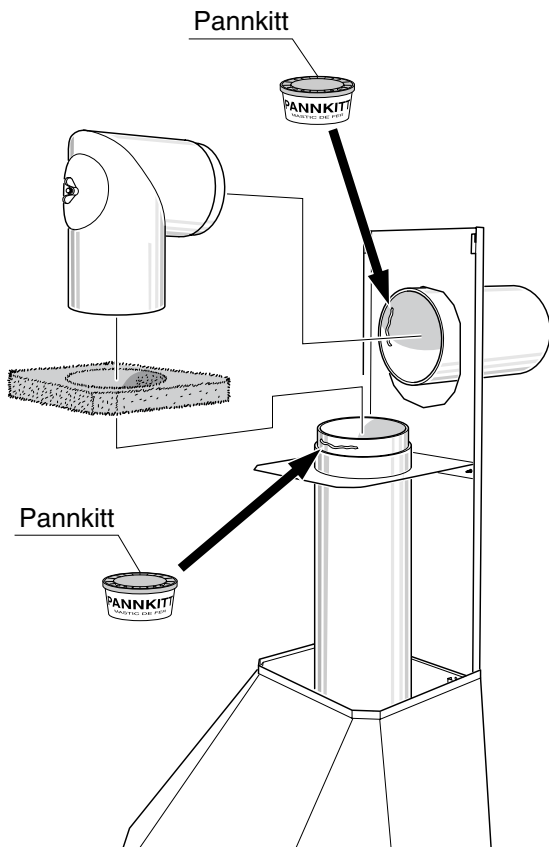
Inmurningsstosen monteras enligt anvisning på sidan 10. Provmontera anslutningsrören på kaminen för att bestämma rätt höjd för håltagning i väggen.



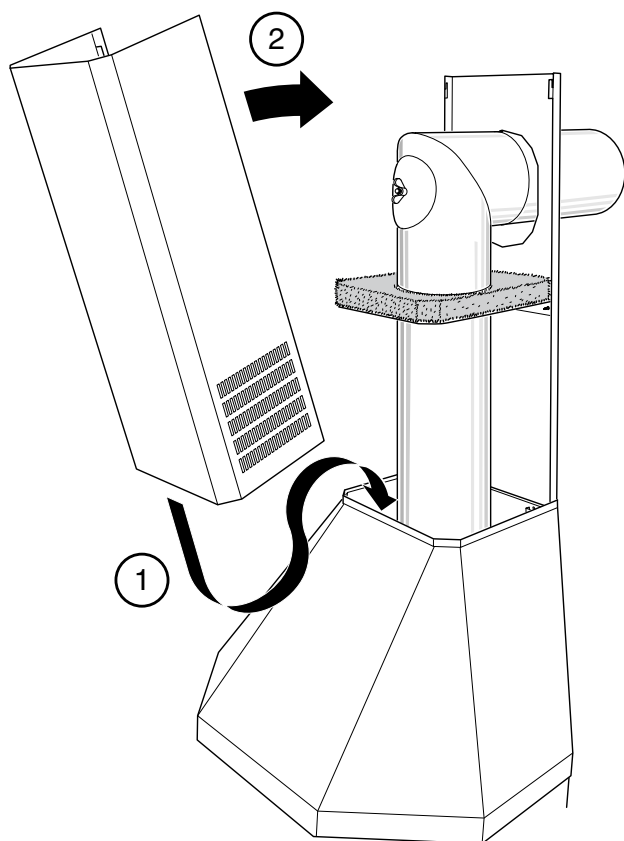
Anpassa längden på anslutningsröret och stick in det i inmurningsstosen. Dreva med tätningsrep mellan inmurningsstosen och anslutningsröret.



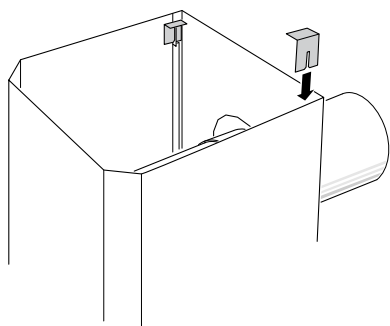
Klipp bort brytlocken på rygglåten och avtätningplåten och skruva därefter ihop rygglåten och avtätningplåten.



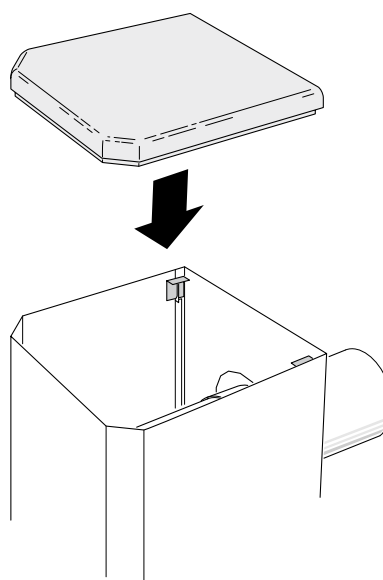
Anslutningsröret förs på stosen. Se till att packningen inte flyttas ur sitt läge. Om ytterligare tätning erfordras kan pannkitt användas.



Placera försiktigt skorstensmanteln i styrningen på kaminkåpan och för in de bockade kanterna på rygglåten i falsen på skorstensmanteln.



Rygglåtens ovkant låses fast med låsblecken.



Placera till sist täljstensplattan på toppen av skorstensmanteln.

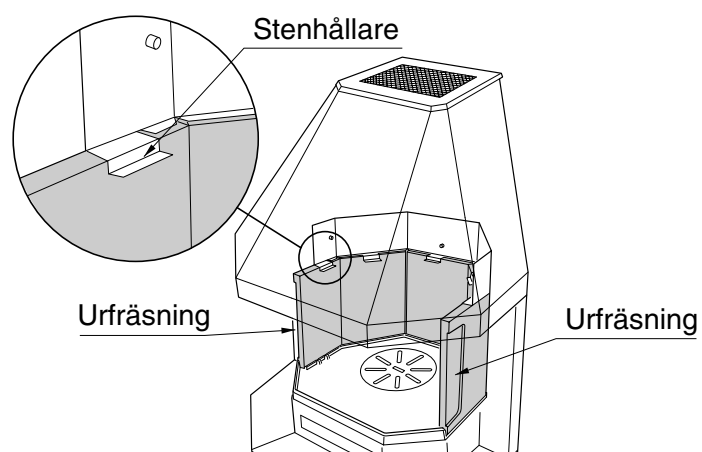
För åtkomlighet vid rensning av skorstenen skall skorstensmanteln kunna lyftas ned. Tag först bort topplattan och låsblecken. Skorstensmantel kan därefter lätt lyftas ned.

Montering av eldstadsstenar

Placera stenarna mellan klackarna på gjutgodsbottnen, tryck stenhållaren lätt uppåt och för in stenen så att den låses fast i ovankant.

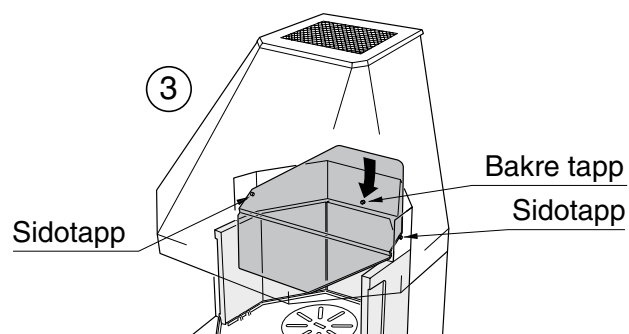
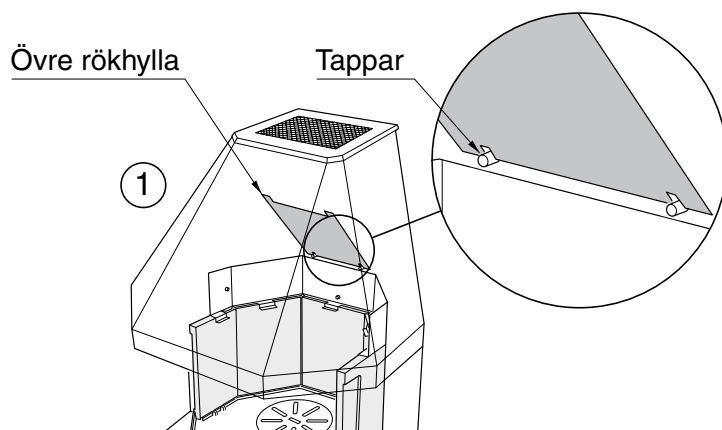
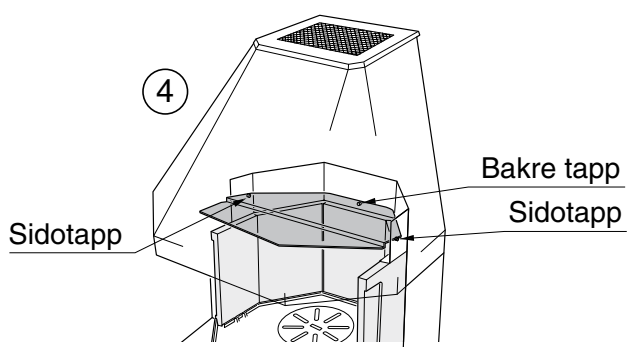
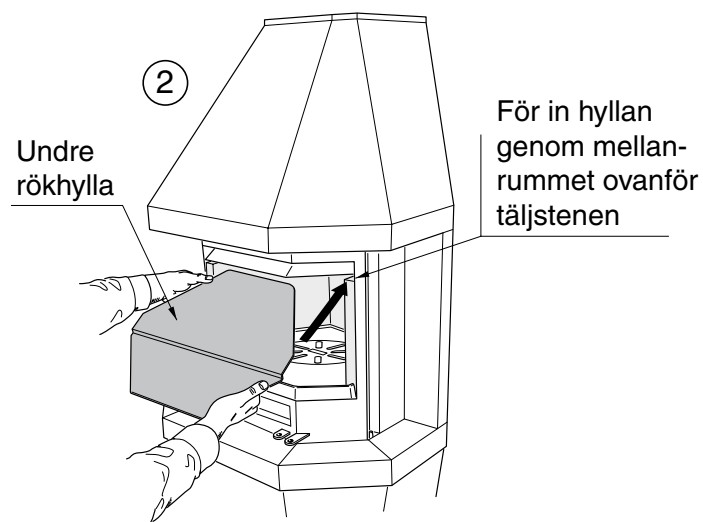
I bakkant på eldstaden monteras tre släta stenar med samma storlek. I framkant monteras två stenar med en urfräsning. De främre stenarna monteras så urfräsning bildar en spalt mot plåten. Spalten skall vara riktad mot luckan. Stenarna skall placeras så en springa på minst 1 mm fås mellan stenarna. Om springan är mindre än 1 mm skall kanten fasas lätt med en fil.

Hantera täljstenen varsamt!



Montering av rökhyllor

Montera den övre och undre rökhyllan enligt figur.



Viktigt!

Den undre rökhyllan skall luta uppåt mot framkanten när den placerats ovanpå de tre stödtapparna.

Så här eldar man

Rekommenderad vedmängd vid normaleldning är 2 kg/tim. Högsta tillåtna vedmängd är 3,5 kg/tim. De flesta träsorter är användbara. Lämpligast är lövträd som brinner lugnare. Viktigt är att veden är torr och lagom stor, ca 30 cm lång och inte för grov. Öppna och stäng alltid luckan sakta och försiktigt för att förhindra inrykning p.g.a. tryckförändringar i eldstaden.

1. Öppna förbränningsluftspjället genom att dra ut den vänstra reglagestången med hjälp av "kalla handen".
2. Lägg in tidningspapper eller tändblock, samt ca 3–3,5 kg finkluven ved i mitten av brännkammaren. Veden skall alltid staplas liggande, luftigt och korsvis.
3. Tänd brasan.
4. Skjut till luckan utan att stänga den. Efter ca. 10–15 minuter när brasan tagit sig ordentligt stängs luckan.
5. Lägg in 3–4 vedträd med en samlad vikt på 2–2,5 kg när tändbrasan brunnit ned till glöd.

OBS! Den högra reglagestången skall vara helt inskjuten under eldning.

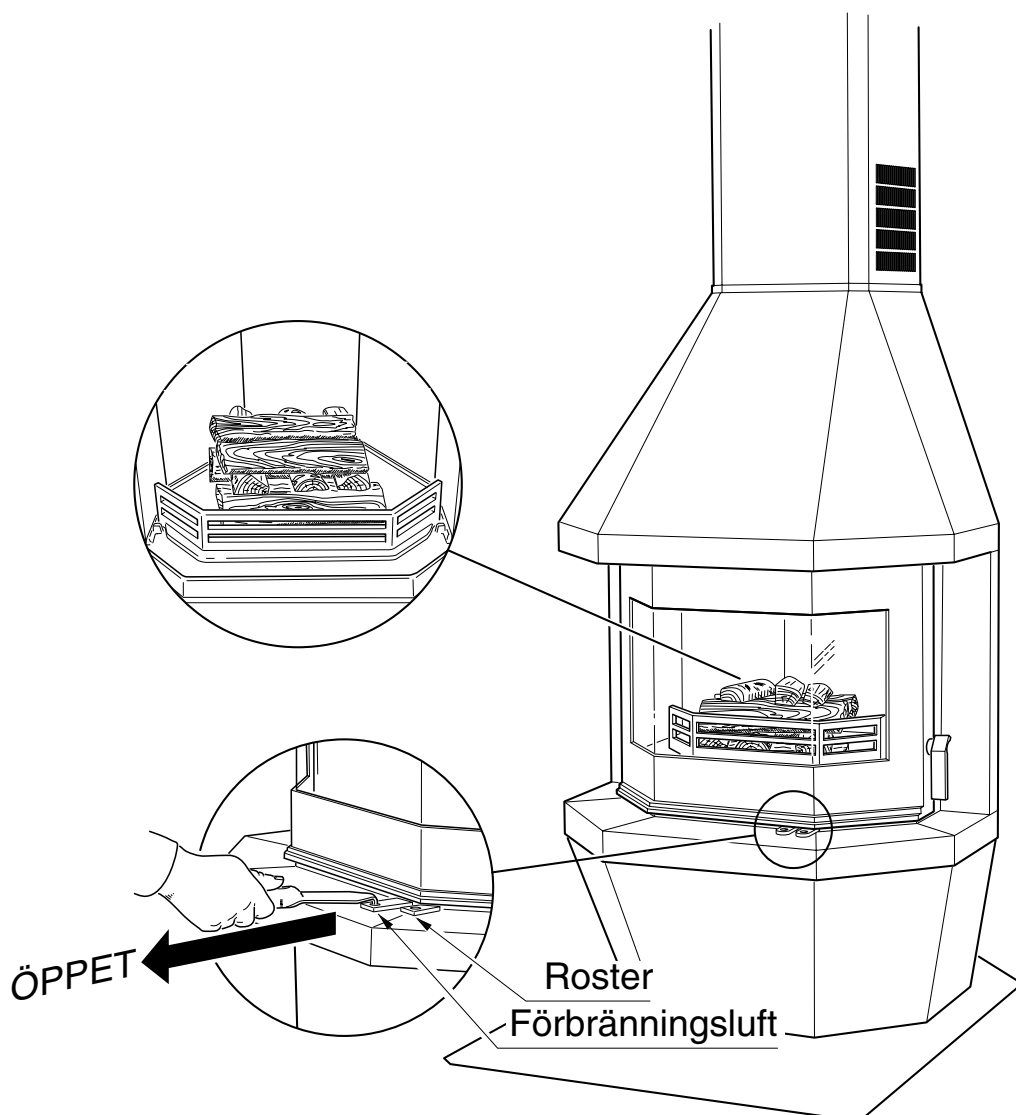
När reglagestången till höger dras utåt öppnas rostret. Detta används endast för att erhålla en snabb antändning av veden, eller då askan skall rakas ned i asklådan. Reglagestången till förbränningsluftspjället skall vara helt utdraget under eldning.

Viktigt!

Det är viktigt att det snabbt börjar brinna i vedträden. Pyreldning ger kraftig rökutveckling och kan i värsta fall orsaka hastig gasantändning med skador på eldstaden som följd. En snabb antändning fås om reglagestången till rostret dras utåt för max tillförsel av förbränningsluft genom rostret. Skjut in reglagestången efter ca 2 min när brasan tagit sig. Som alternativ kan man låta luckan stå på glänt tills brasan har tagit sig.

Bruksanvisning

Läs noggrant igenom den separata bruksanvisningen/ eldningsinstruktionen innan Ni börjar elda.



Handöl

NIBE AB/NIBE Brasvärme • Box 134 • 285 23 Markaryd
www.handol.se