

ROSENDAL

Bäste Handöl-ägare!

Vi önskar Er välkommen till Handöl-familjen och hoppas att Ni får mycket glädje av murspisen.

Vi tror oss förstå att Ni ställer höga krav på design och kvalitet.

Ni har som nybliven ägare till en murspis från Handöl försäkrat Er om en murspis med tidlös design och lång livslängd.

Murspisen har också en förbränning som är både miljövänlig och effektiv för bästa värmeutbyte.

Läs noga igenom installationsanvisningen innan installationen påbörjas och den separata bruksanvisningen/eldningsinstruktionen innan Ni börjar elda.

Innehållsförteckning

Allmänt	2
Installationsavstånd till väggar och tak.....	3
Tillförsel av förbränningsluft	4
Uppackning	5
Montering av riktplåt, förhöjningsben och värmemagasin	6
Toppanslutning till stålskorsten	7
Anslutning bakåt till murad skorsten	8
Montering av eldstadsbeklädnad och rökhyllor	9
Montering av betongomramning.....	10-16
Så här eldar man.....	17

Kvalitetsgodkännande

Kaminen har provats av Sveriges Provnings- och Forskningsinstitut och uppfyllt gällande regler för både CE-märkning och de högre kraven för P-märkning.

Certifieringsnummer för P-märkning: 22 03 08



Tillverkarförsäkran

Tillverkning av produkten har skett i enlighet med de handlingar som ligger till grund för respektive godkännandebevis och därtill hörande krav på tillverkningskontroll.

Krav på röckanal

Både vid anslutning rakt bakåt från kaminryggen och vid toppanslutning rakt uppåt skall skorstenen vara dimensionerad för minst 350° C.

Varning!

I drift blir vissa ytor på kaminen mycket varma och kan förorsaka brännskador vid beröring.

Var också uppmärksam på den kraftiga värmestrålningen genom luckglaset. Om brännbart material placeras närmare än angivet säkerhetsavstånd kan brand förorsakas.

Pyrelidning kan orsaka hastig gasantändning med risk för både materiella skador och personskador som följd.

OBS!

Installation av eldstad skall anmälas till den lokala byggnadsmyndigheten. Husägaren står själv ansvarig för att föreskrivna säkerhetskrav är uppfyllda och för att installationen blir inspekterad av en kvalificerad kontrollant. Skorstensfejarmästaren skall informeras om installationen eftersom den medför ändrat sotningsbehov.

EC-deklaration om överensstämmelse



Produkt som omfattas av denna deklaration

Produkttyp	Kamin eldad med fasta bränslen
Typbeteckning	Handöl 10-serien
Typ enl. standard	SS-EN 13240
Avsedd för användning	Uppvärmning av bostäder
Bränslen	Vedbränsle
Särskilda villkor	Inga

Tillverkare

Namn	NIBE AB/NIBE Brasvärme
Adress	Box 134, Skulptörvägen 10, Se-285 23 Markaryd
Tillverkningsställe	Markaryd

Tillverkningskontroll av godkänt organ

Namn	SP, Sveriges Tekniska Forskningsinstitut AB
Adress	Box 857, Se-501 15 Borås
Rapport nr / datum	0402-CPD-220321 / 20061102

Niklas Gunnarsson
Affärsområdeschef NIBE Brasvärme

Bilagor

- Monterings- och installationsanvisning

Allmänt

Denna anvisning innehåller instruktioner om hur Handöl Rosendal skall monteras och installeras. För att kaminens funktion och säkerhet skall kunna garanteras rekommenderar vi att installationen utförs av en fackman. Våra återförsäljare av Handöl kan rekommendera lämpliga montörer, information om våra återförsäljare finns på www.handol.se. Tillsammans med kaminen levereras även en eldningsinstruktion och bruksanvisning. Vi uppmanar er att noggrant läsa igenom dessa och bevara dem för eventuellt framtida bruk.

Kaminen uppfyller kraven för att kunna anslutas till en skorsten dimensionerad för 350°C rökgastemperatur, anslutningsstosen är Ø150 mm utvändigt.

Tilluft från det fria skall anordnas för tillförsel av förbränningsluft.

Som tillval kan kaminen utrustas med en konvektionsfläkt. Önskar Ni ytterligare råd och anvisningar angående installationen av braskaminen rekommenderar vi er att rådfråga skorstensfejarmästaren på orten.

Tekniska data

Effekt	3-9 kW
Verkningsgrad, upp till	80 %
Vikt	330 kg (exkl. eldstadsplan)
Höjd kamin	2390 mm
Djup	810 mm
Bredd	1141 mm
P-märkt certifiering	nr 22 03 08

Bygganmälan

För installation av eldstad och uppförande av skorsten fordras att en bygganmälan inlämnas till vederbörande byggnadsnämnd. För råd och anvisningar angående bygganmälan rekommenderar vi er att rådfråga byggnadsnämnden i er kommun.

Bärande underlag

Rosendal väger 330 kg, eldstadsplanet 24 kg, Premodul skorstenen 12 kg/m och brandväggen i lättbetong cirka 200 kg. Kontrollera att träbjälklaget har tillräcklig bärlighet för den kombination som Ni skall installera. Vid vikt över 400 kg skall Rosendal placeras på förstärkt träbjälklag eller på gjutet fundament.

Eldstadsplan

För att skydda golvet mot eventuellt utfallande glöd skall kaminen placeras på ett eldstadsplan. Är golvet under kaminen brännbart måste det skyddas av ett obrännbart material som täcker minst 300 mm framför luckan på kaminen och 100 mm utmed vardera sida.

Eldstadsplanet kan bestå av natursten, betong eller av 0,7 mm plåt. Som tillbehör finns eldstadsplan av marmor.

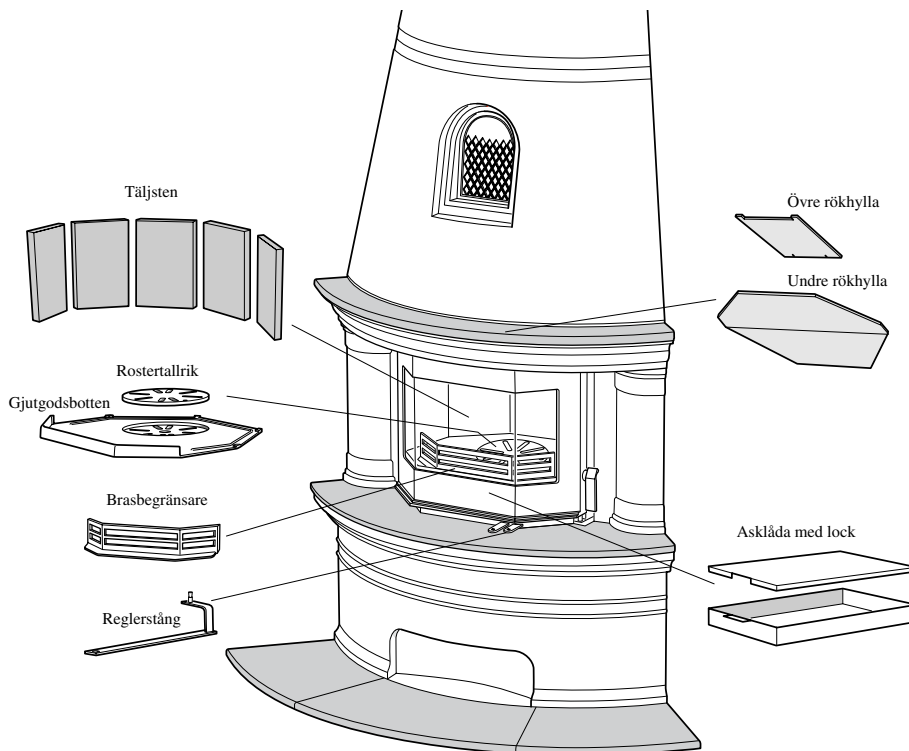
Skorsten

Kaminen erfordrar ett skorstensdrag på minst -12 Pa. Draget påverkas främst av längden och arean på skorstenen, men även av hur trycktät den är. Minsta rekommenderade skorstenslängd är 3,5 m och lämplig tvärsnittsarea är 150-200 cm² (140-160 mm i diameter).

Var noggrann med att kontrollera att skorstenen är tät och att inga läckage förekommer runt sotluckor och vid röranslutningar.

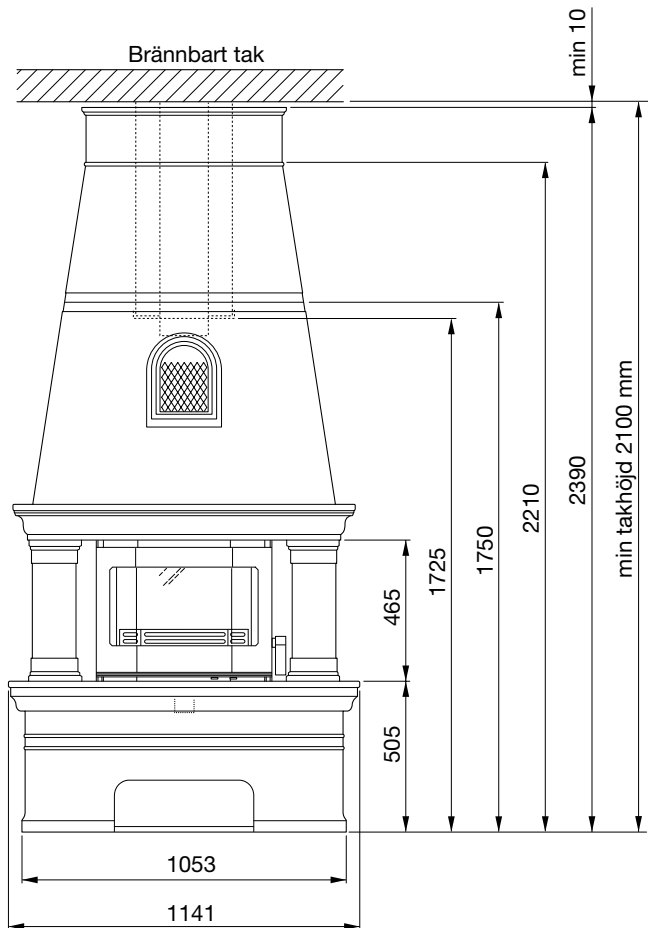
Observera att en rökkanal med skarpa böjar och horisontell dragning reducerar draget i skorstenen. Maximal horisontell rökkanal är 1 m, förutsatt att den vertikala rökkanalens längd är minst 5 m.

Rökkanalen skall kunna sotas i hela sin längd och sotluckorna skall vara lätt åtkomliga.

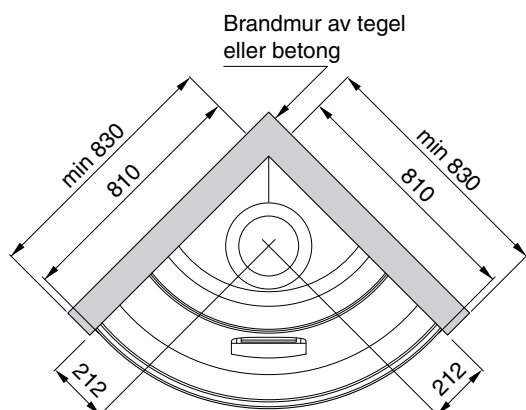
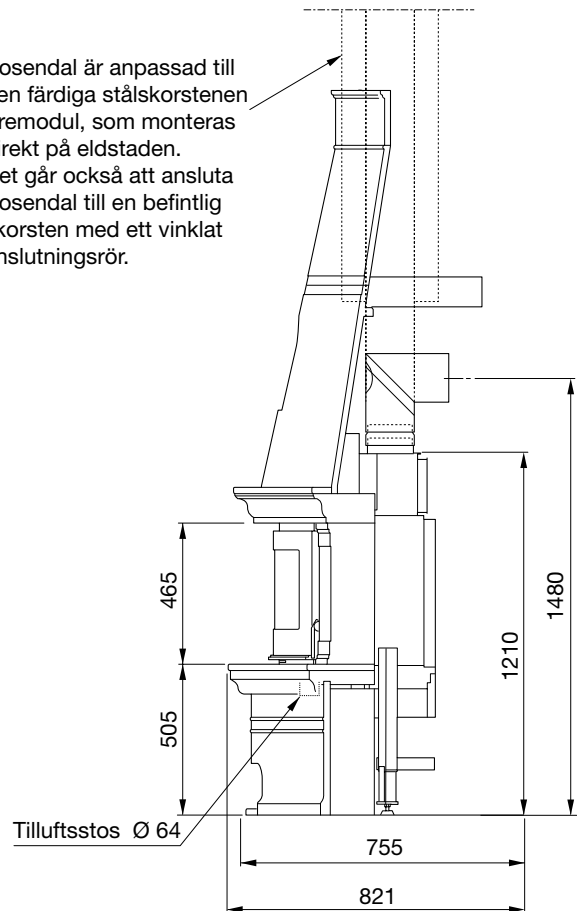


Installationsavstånd till väggar och tak

Murspisen skall placeras mot en brandvägg i brandteknisk klass EI 60. Brandväggen kan vara uppbyggd av lättbetong med en tjocklek av 100 mm eller av massivt tegel med en tjocklek av 120 mm. Minsta avstånd framför murspisen till brännbar byggnadsdel eller inredning skall vara 1 meter.



Rosendal är anpassad till den färdiga stålskorstenen Premodul, som monteras direkt på eldstaden. Det går också att ansluta Rosendal till en befintlig skorsten med ett vinklat anslutningsrör.



Tillförsel av förbränningsluft

Förbränningsluften kan tillföras direkt via en kanal utifrån, eller indirekt via en ventil i ytterväggen i det rum där murspisen står. Mängden förbränningsluft som åtgår till förbränningen är ca 25 m³/h.

Nedan visas några installationsalternativ.

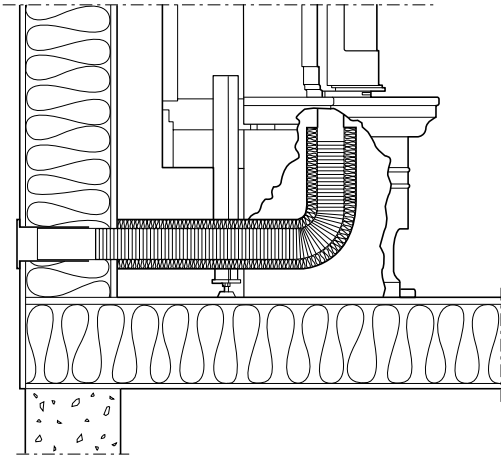
Anslutningsstosen på insatsen har en utvändig diameter på Ø 64 mm.

OBS! I varma utrymmen skall kanalen kondensisolerad med min 30 mm mineralull som utvändigt förses med aluminiumtejp

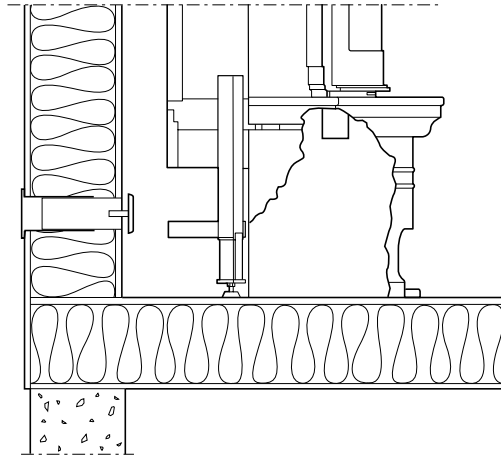
I genomgången är det viktigt att täta mellan röret och väggen (golvet) med tätningsmassa.

Vid längre rördragning än 1 m skall rördiametern ökas till 100-mm och motsvarande större ventil väljas.

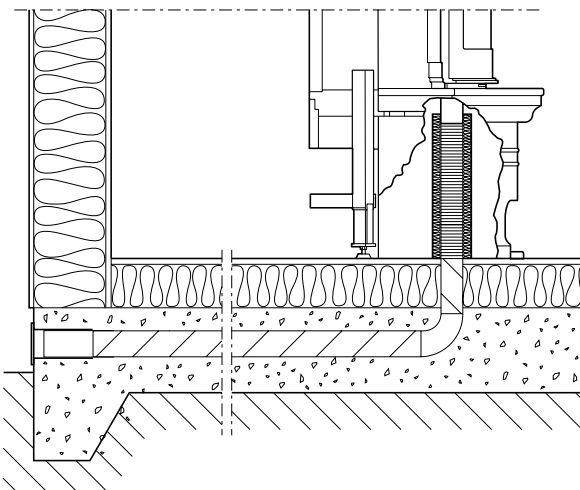
Som tillbehör finns 1 m kondensisolerad förbränningsluftslang.



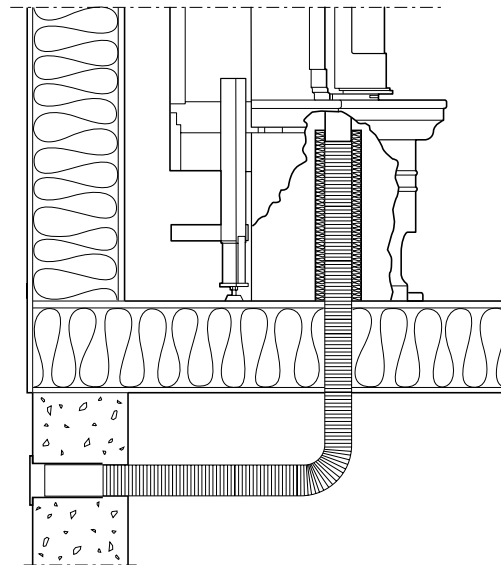
Genom yttervägg.



Indirekt genom yttervägg.



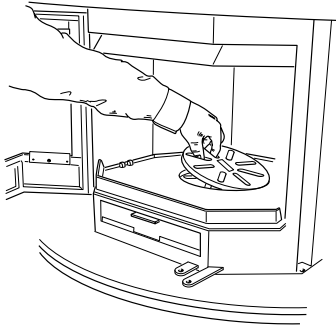
Genom golv och platta på mark.



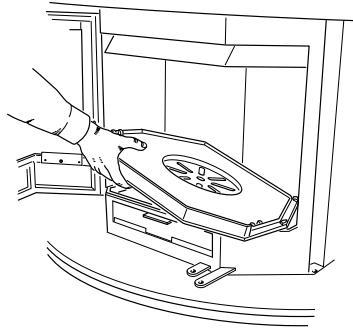
Genom golv och krypgrund.

Uppackning

För att lättare kunna lyfta och bära insatsen kan gjutgodsluckan och gjutjärnsinrede tas bort.

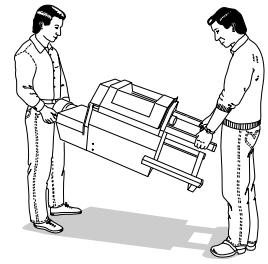


Rostertallriken tas ur genom att lyfta i motsatta kanten mot reglagestängen.

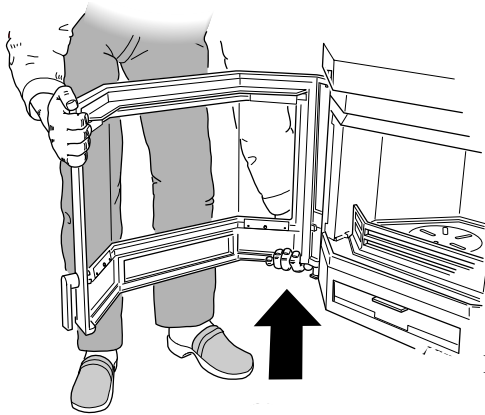


Därefter lyfts gjutgodsbotten ut.

Lyft och transportera kaminen enligt figur

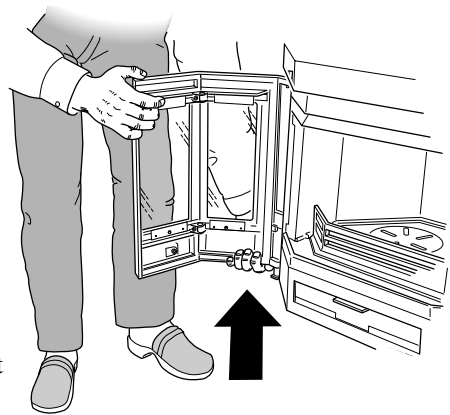


Panoramalucka



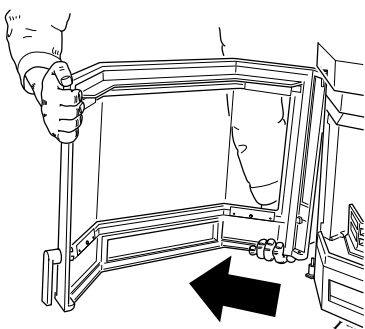
①

Lyft luckan uppåt så att den släpper från nedre gångjärnstappen.



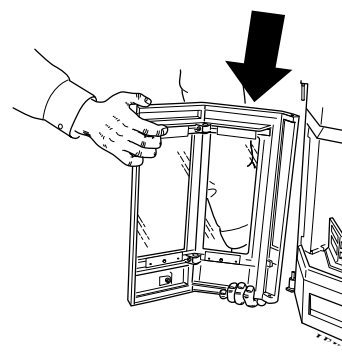
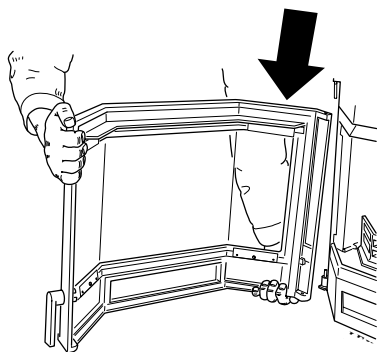
②

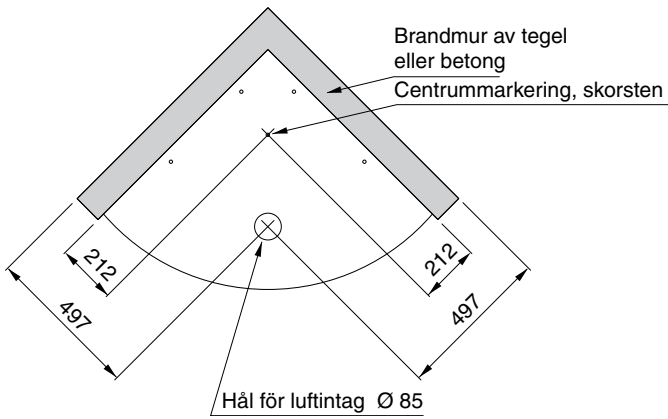
För underdelen åt sidan så att den går fri från gångjärnstappen.



③

Lyft ned luckan.



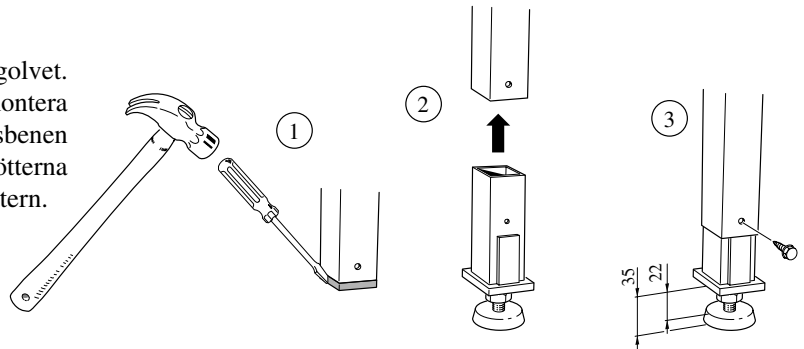


Montering av riktplåt

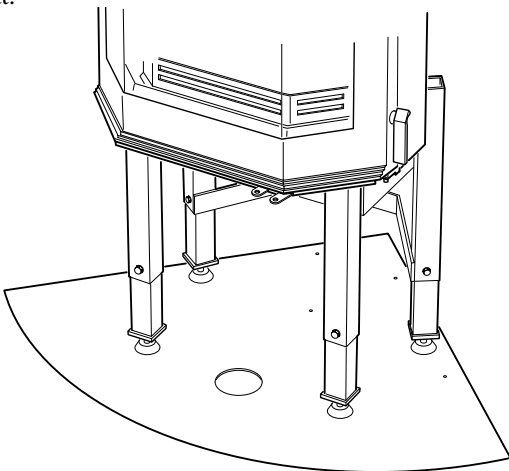
Lägg riktplåten på golvet och för in den mot brandväggen. Spika eller skruva fast den i golvet.

Montering av förhöjningsben

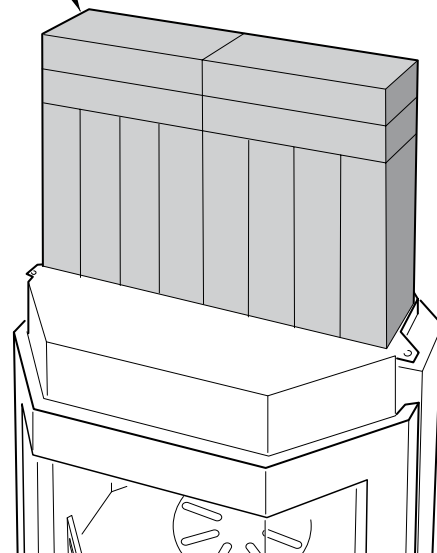
Placera insatsen på ett skyddande underlägg för golvet. Avlägsna därefter ändskydden på benen och montera förhöjningsbenen enligt figur. Skruva fast förhöjningsbenen med 6-kantskruv 5,5x19. Skruva in de justerbara fötterna tills 22 mm av gänglängden återstår och drag åt låsmuttern.



Placera insatsen på riktplåten och justera noggrant in den tills det vinkelrätta måttet från insidan av brandväggen till centrum på skorstenen är 212 mm. **Enklast är att hålla den galvade avtättningsplåten, se sidan 13, mot brandväggen och rikta in stosen på insatsen efter hålet i avtättningsplåten.** Kontrollera också med ett vattenpass att insatsen står lodrätt.



Stenmagasin



Montering av värmemagasin

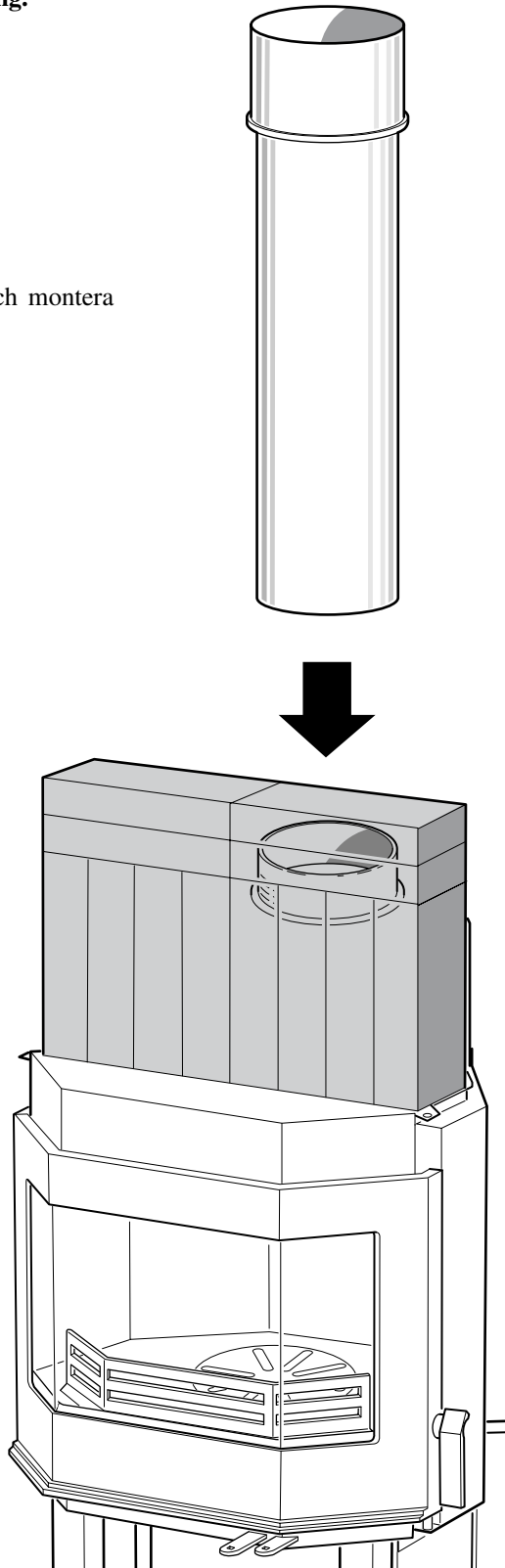
Placera de tolv olivinstenarna ovanpå insatsen enligt fig.

Toppanslutning till stålskorsten

För installation av skorsten och håltagning i innertak hänvisar vi till skorstenens installationsanvisning.

Montering av anslutningsrör

Stryk pannkitt i anslutningsstosen på insatsen och montera anslutningsröret.

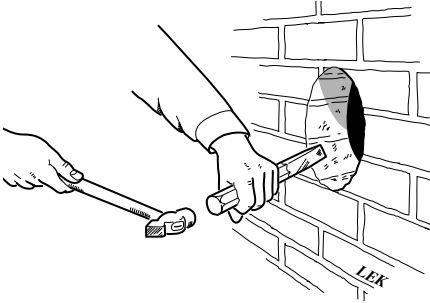


Viktigt!

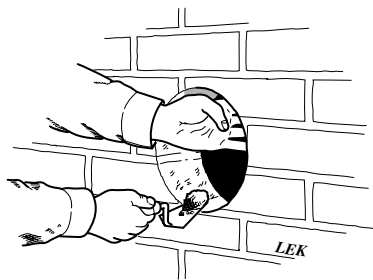
Endast anslutningsröret skall monteras före betongomramningen, skorstensmonteringen utförs efter det att betongomramning är monterad upp till block nr 7. Se sidan 14.

Anslutning bakåt till murad skorsten

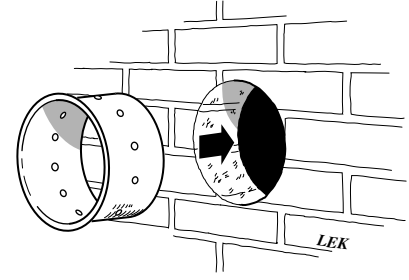
Det är viktigt att Du före ingrepp i befintlig skorsten kontrollerar med skorstensfejarmästaren att skorstenen är tät och rätt dimensionerad.



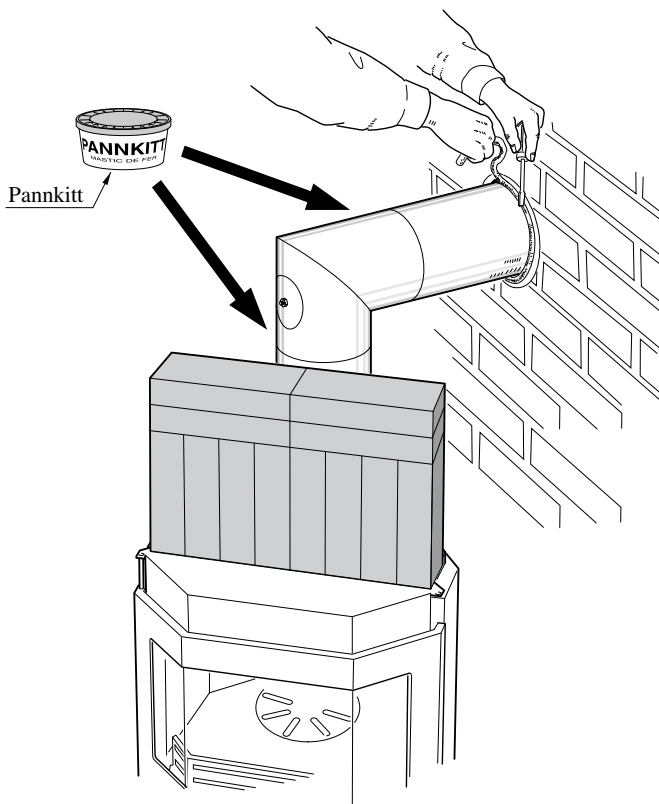
Tag upp ett hål i murstocken på en höjd från golv till hålcentrum på 1480 mm.



Inmurningsstosen muras in i väggen med eldfast murbruk (ingår ej i leverans). Inmurningshöjden kontrolleras så att den överensstämmer med höjden på anslutningsröret från insatsen.



Låt det eldfasta murbruket torka.



Monteringsföljd

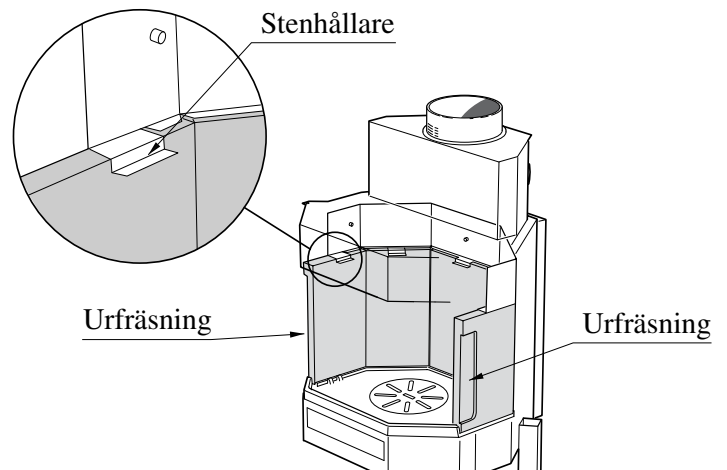
1. Stick in det raka anslutningsröret i inmurningsstosen, kapa om det behövs.
2. Montera det korta skarvröret i stosen på insatsen och därefter 90° röret. Sätt ihop rören i varandra och täta skarvarna med pannkitt.
3. Dreva med tätningsrep mellan inmurningsstosen och anslutningsröret.
4. Tag nu kontakt med skorstensfejarmästaren för kontroll.

Montering av eldstadsbeklädnad

Placera stenarna mellan klackarna på gjutgodsbottnen, tryck stenhållaren lätt uppåt och för in stenen så att den låses fast i ovankant.

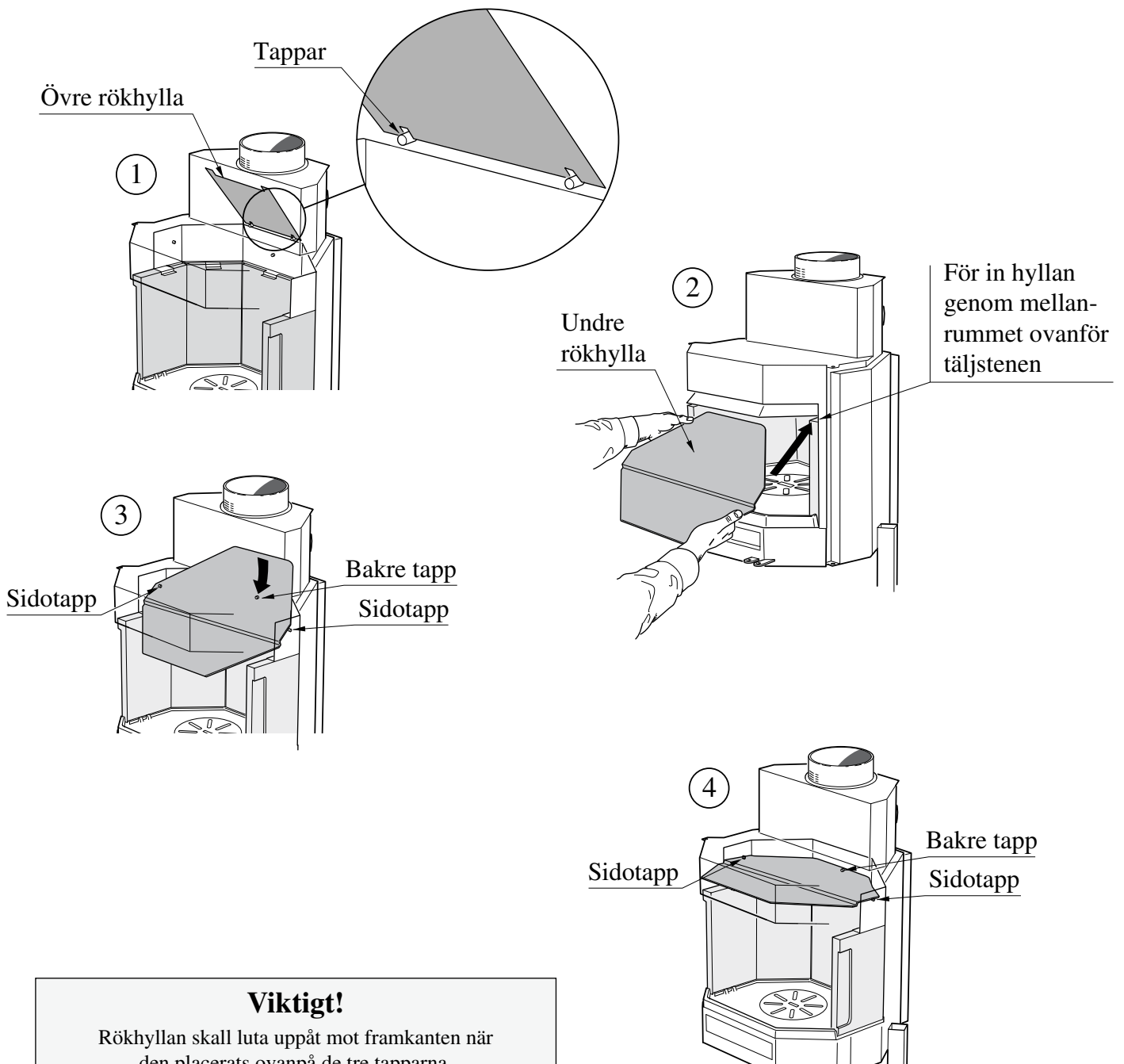
I bakkant på eldstaden monteras tre släta stenar med samma storlek. I framkant monteras två stenar med en urfräsning. De främre stenarna monteras så urfräsningen bildar en spalt mot plåten. Spalten skall vara riktad mot luckan. Stenarna skall placeras så att en springa på minst 1 mm fås mellan stenarna. Om springan är mindre än 1 mm skall kanten fasas lätt med en fil.

Hantera täljstenen varsamt!



Montering av rökhyllor

Montera den övre och undre rökhyllan enligt figur.



Viktigt!

Rökhyllan skall luta uppåt mot framkanten när den placerats ovanpå de tre tapparna.

Montering av betongomramning

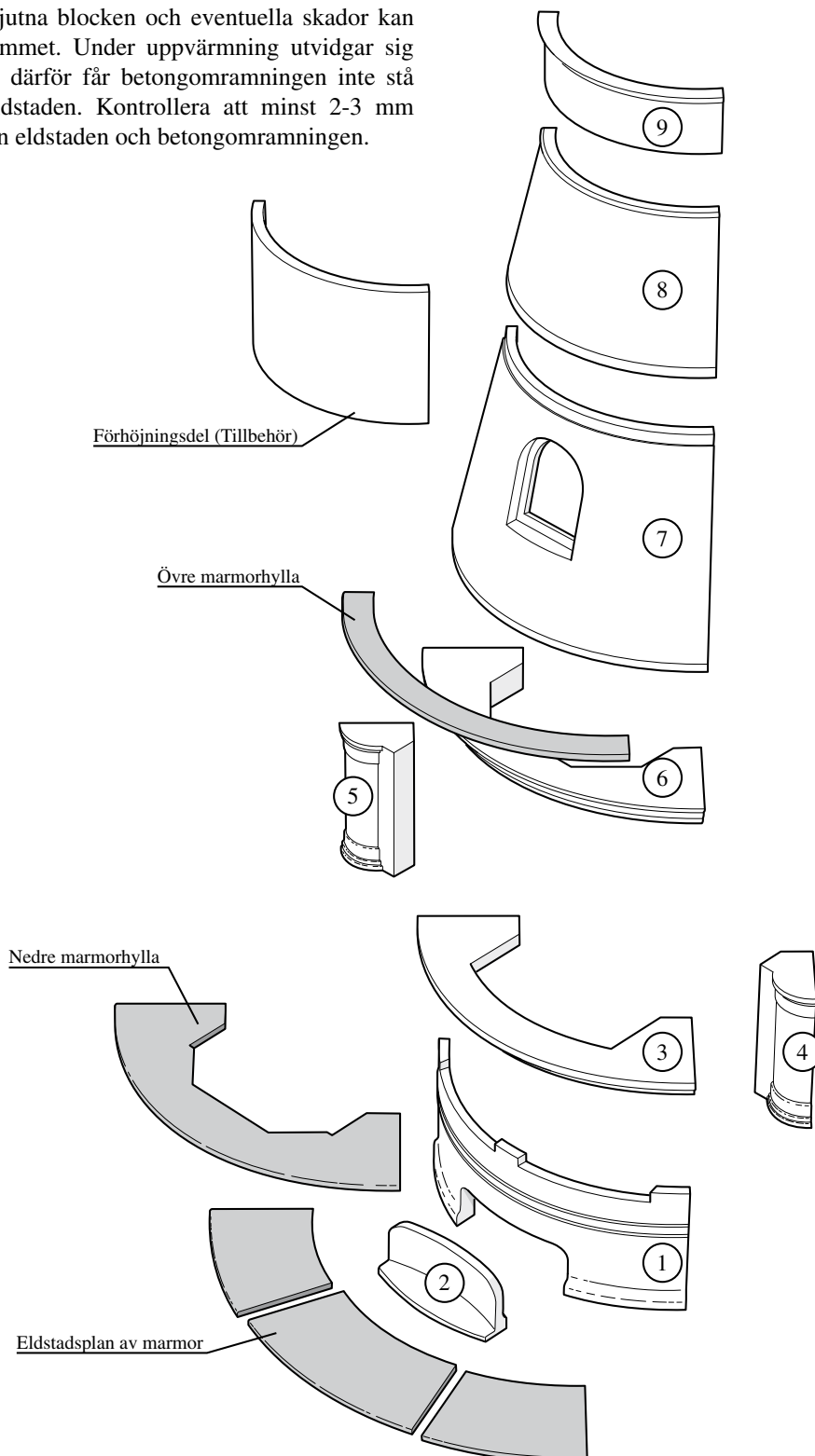
Vid montering av omramningen används lim för sammanfogning av de olika betongdelarna. Blanda 1 del vatten med 2 delar lim. Vid monteringen är det mycket viktigt att de olika betongdelarna monteras lodrätt och i rätt vinkel. Det är även viktigt att provmontera de olika delarna för att se passning och fogtjocklek innan de limmas fast. Kanterna som skall limmas bör fuktas för bästa vidhäftningsförmåga. Tjockleken på limfogen skall vara cirka 2 mm efter att delarna monterats och överskottslim pressats ut.

Ojämheter i de gjutna blocken och eventuella skador kan lätt bättras med limmet. Under uppvärmning utvidgar sig plåten i eldstaden, därför får betongomramningen inte stå i beröring med eldstaden. Kontrollera att minst 2-3 mm distans finns mellan eldstaden och betongomramningen.

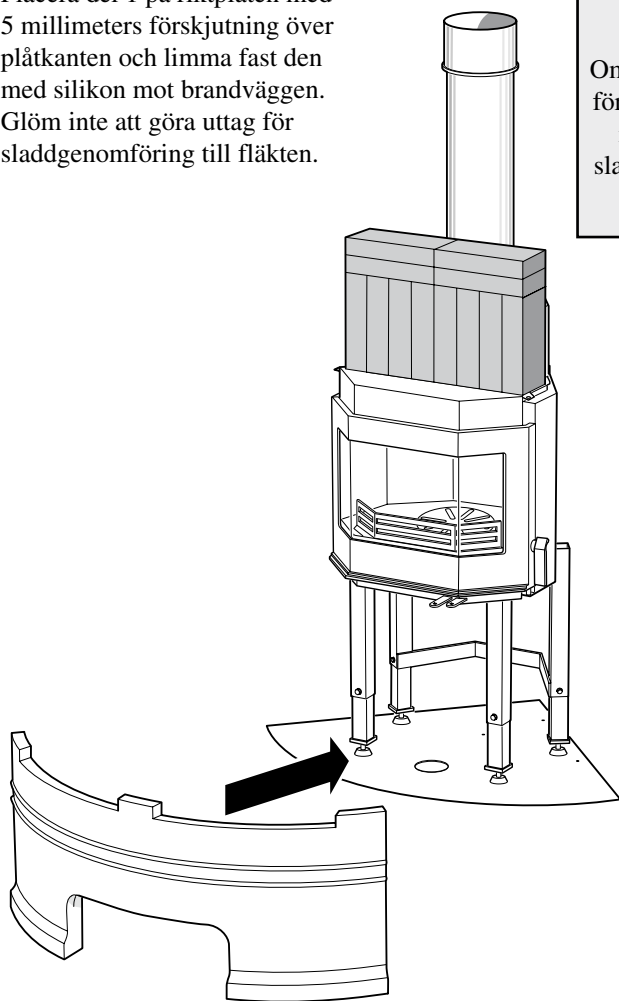
Viktigt!

Silikon skall användas vid fastsättning av betongomramningen mot brandmuren och marmorhyllorna mot betongomramningen. Silikon ger en elastisk fog med hög hållfasthet. Silikonet är övermålningsbart och används även vid fogning av skarven mellan betongomramningen och brandväggen.

Kontrollera att inga genomgående hårfina sprickor finns på del 6 och 7 innan monteringen påbörjas.

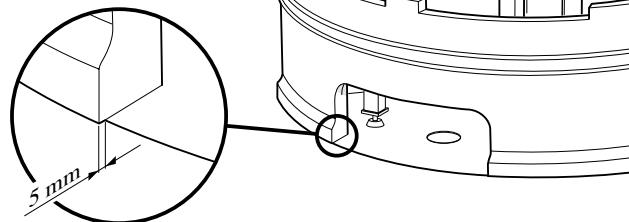


Placera del 1 på riktplåten med 5 millimeters förskjutning över plåtkanten och limma fast den med silikon mot brandväggen. Glöm inte att göra uttag för sladdgenomföring till fläkten.



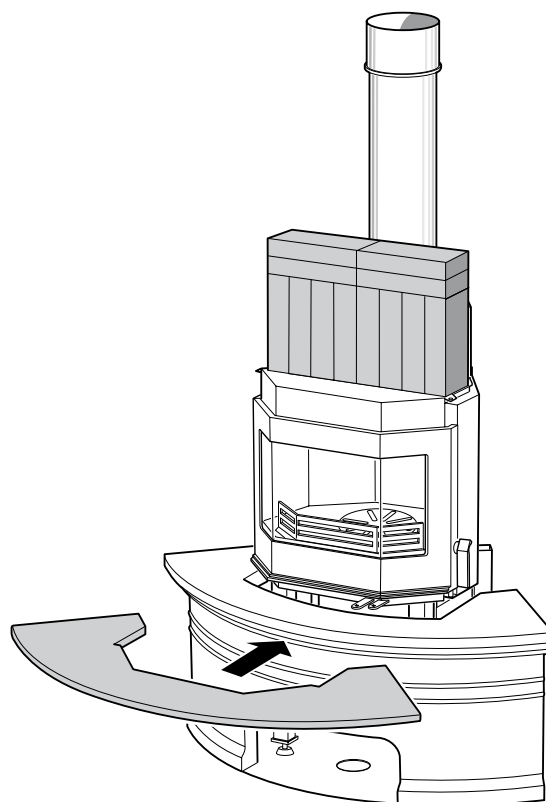
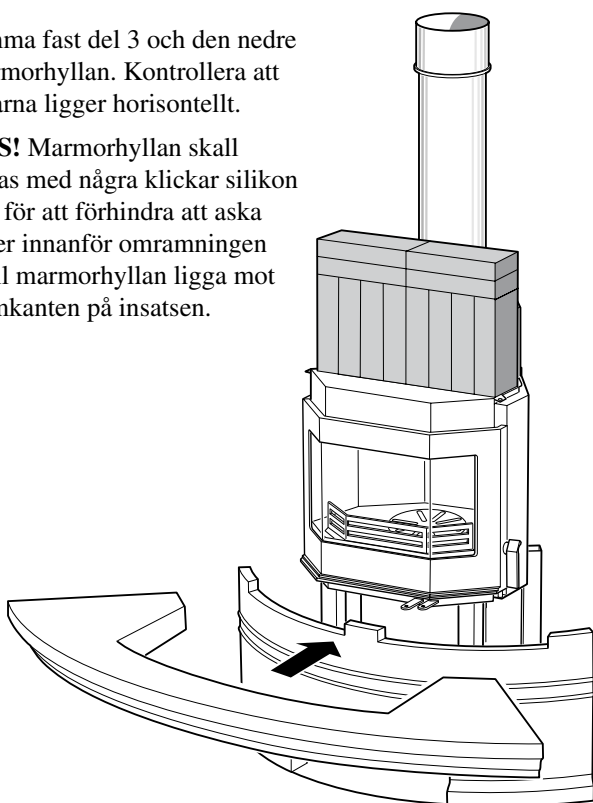
Viktigt!

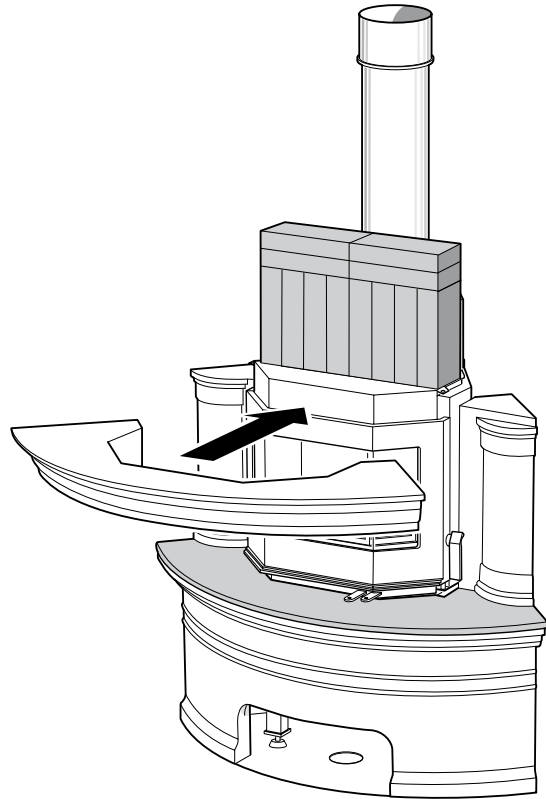
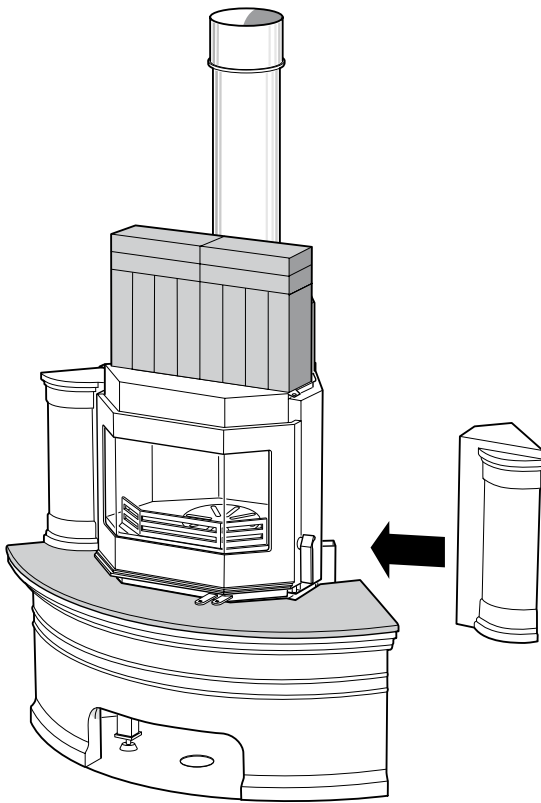
Om fläkt skall användas så gör uttag för sladdarna antingen i väggen eller i sockelns bakkant. Led igenom sladdarna före montering av sockeln på riktplåten.



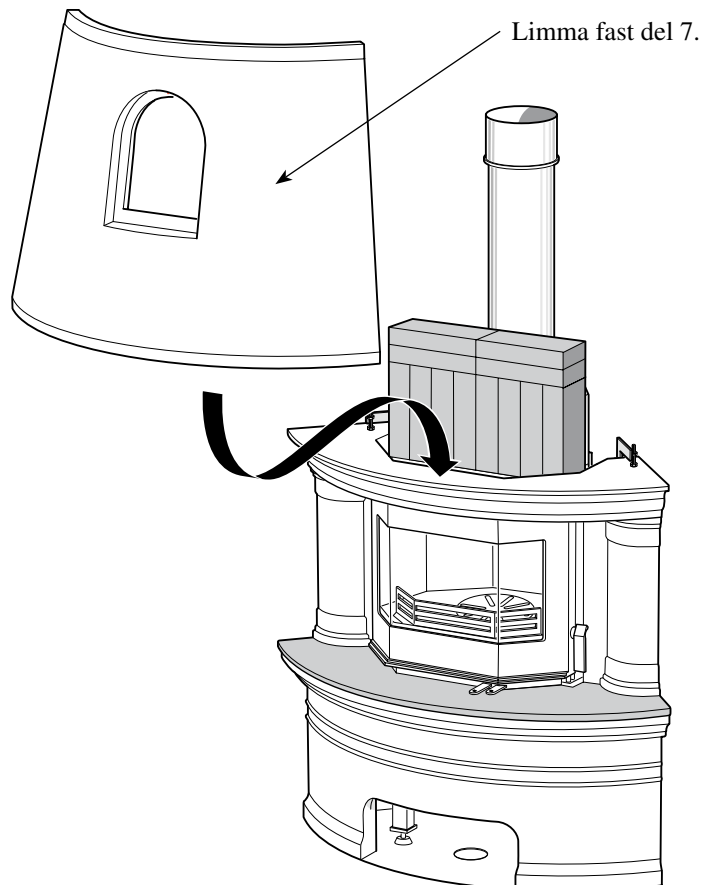
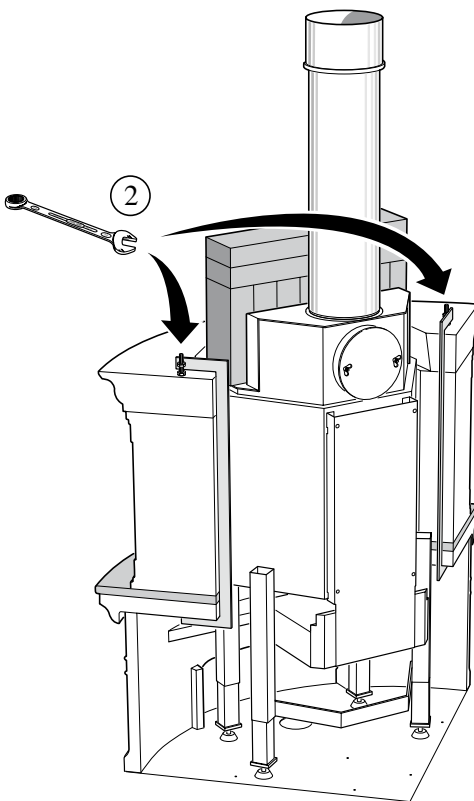
Limma fast del 3 och den nedre marmorhyllan. Kontrollera att delarna ligger horisontellt.

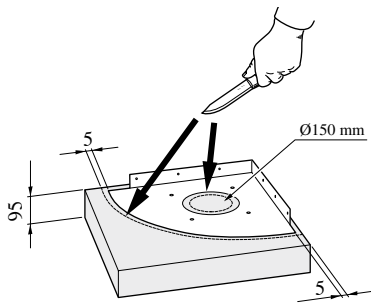
OBS! Marmorhyllan skall fästas med några klickar silikon och för att förhindra att aska faller innanför omramningen skall marmorhyllan ligga mot framkanten på insatsen.





Limma fast del 4 och del 5 med 2-3 mm distans från insatsen.
Limma fast del 6 och spänn fast den med skruvvingarna enligt figur. Skruven skall vara vänd så skallen trycker mot betongen på del 6. Skruvvingarna säkrar stabiliteten i betongomramningen och skall sitta kvar permanent.

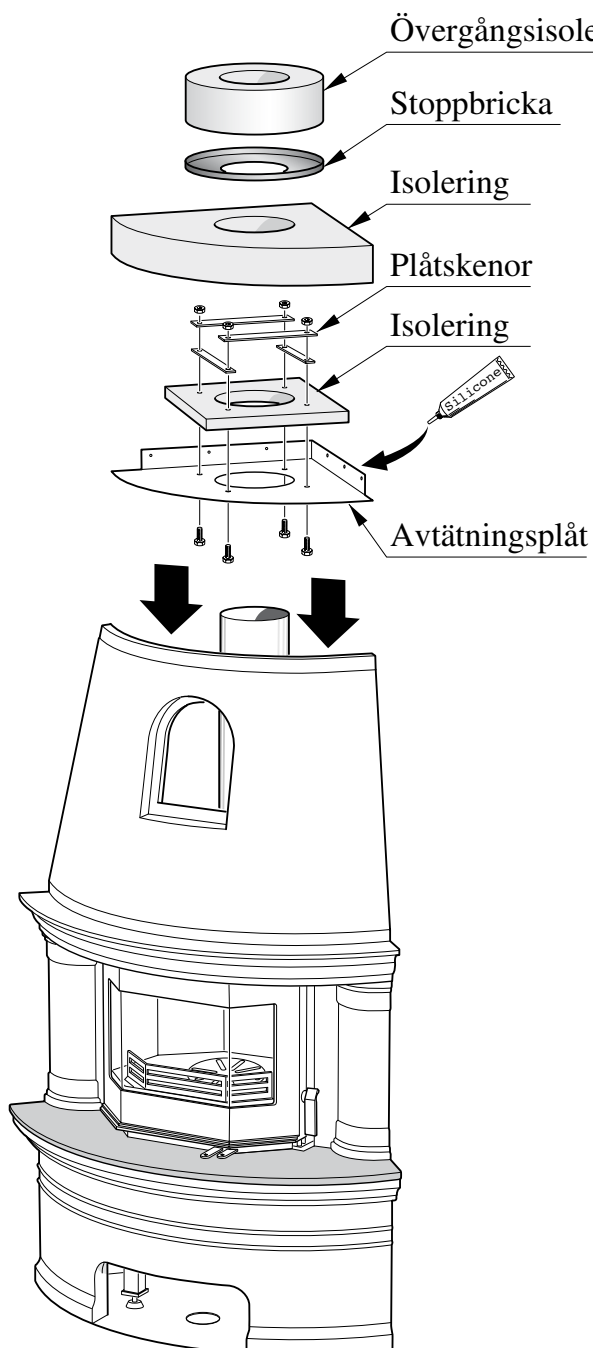




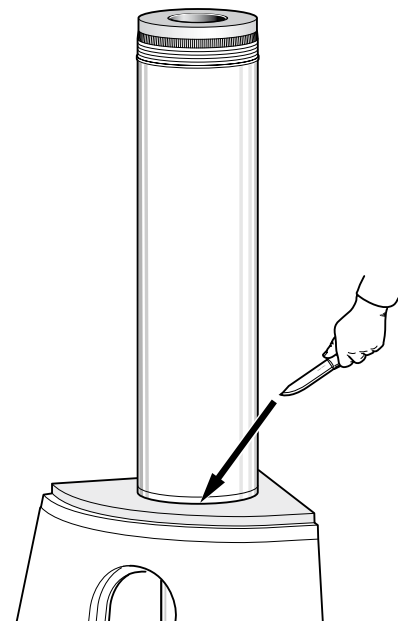
Använd den galvade avtätningsplåten som mall och skär med en kniv ut formen på isoleringen, skär isoleringen 5 mm större än avtätningsskivan runt om. Placera avtätningsskivan ovanpå flänsen inuti del 7. Täta noggrant med silikon mellan avtätningsskivan och brandväggen och skruva därefter fast den i brandväggen med krysspårskruv 5x30 mm. Läggs isoleringen ovanpå avtätningsskivan och kontrollera att den slutar tätt runt om.

Viktigt!

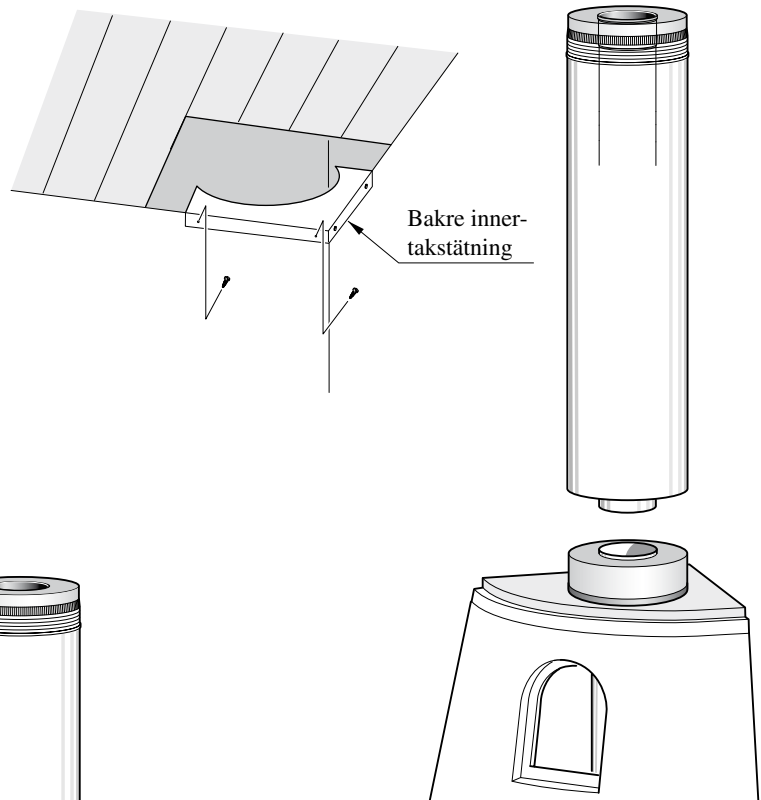
För att förhindra att varm konvektionsluft stiger upp mot innertaket är det mycket viktigt att avtätningsskivan och isoleringen slutar tätt mot brandväggen och skorstenen.



Skall insatsen topperslutas till stålskorsten klipps brytlocket i avtätningsskivan bort. Använd avtätningsskivan som mall och skär ut ett hål för skorstenen i isoleringen. Montera avtätningsskivan enligt ovan. För den tunna extra isoleringen med hål över anslutningsröret och fäst isoleringen mot avtätningsskivan med skruv och mutter (M4x25) och de fyra plåtskenorna. Läggs den tjocka isoleringen på plats och montera provisoriskt den första skorstensmodulen. Skär med en kniv runt stoppbrickan en markering i den tjocka isoleringen. Lyft bort skorstensmodulen och isoleringen. Skär ut hålet i isoleringen efter markeringen och lägg sedan tillbaka isoleringen på avtätningsskivan.

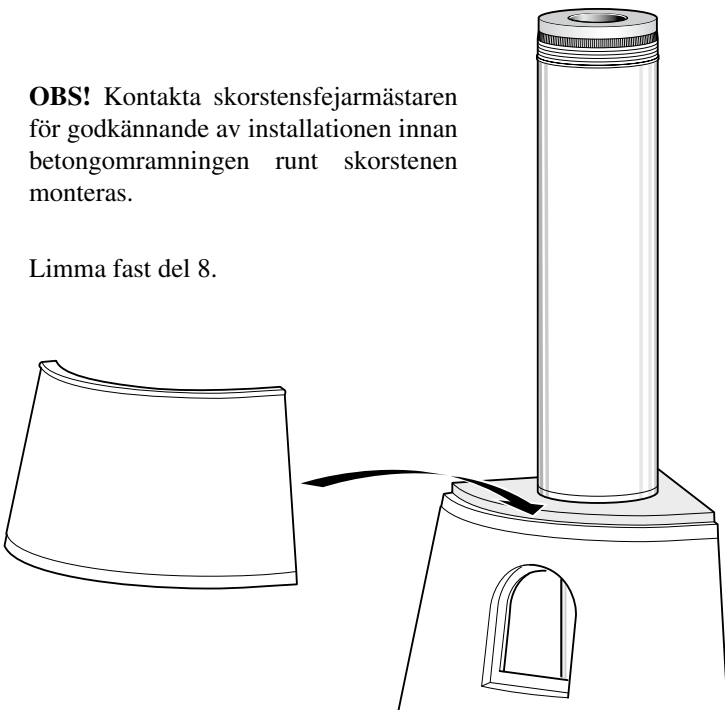


När insatsen toppansluts till stålskorsten skall den bakre delen av innertakstättningen monteras innan monteringen av skorstensmodulerna påbörjas. Bocka ned kanterna på innertakstättningen 90 grader längs perforeringen, för upp innertakstättningen mot taket och skruva fast den i brandväggen med krysspårskruv 5x30 mm. Montera skorstensmodulerna och säkerställ att isoleringen på första skorstensmodulen förts ned ordentligt genom hålet i isoleringen på avtätning-plåten genom att vrida skorstensisoleringen fram och tillbaka.

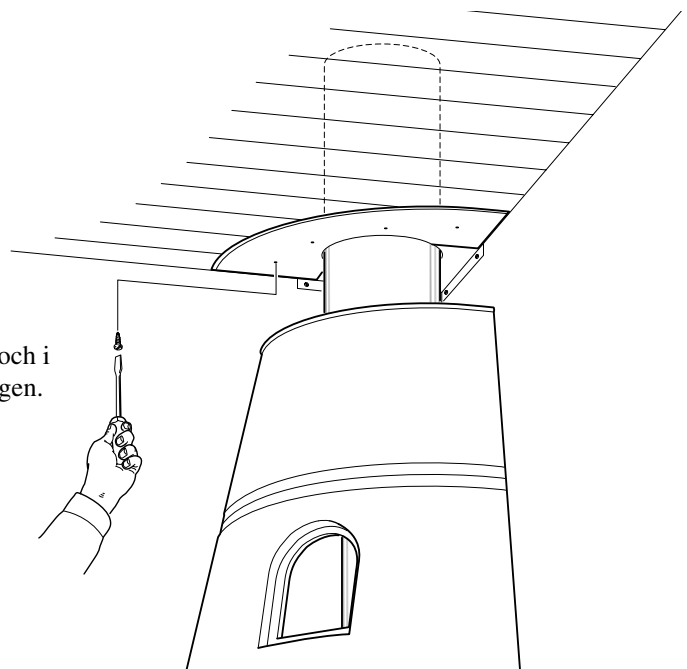


OBS! Kontakta skorstensfejarmästaren för godkännande av installationen innan betongomramningen runt skorstenen monteras.

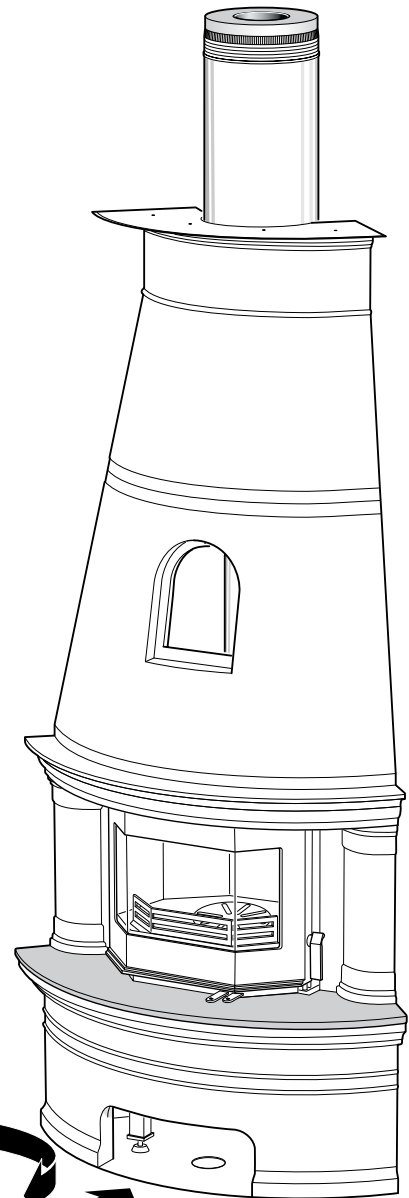
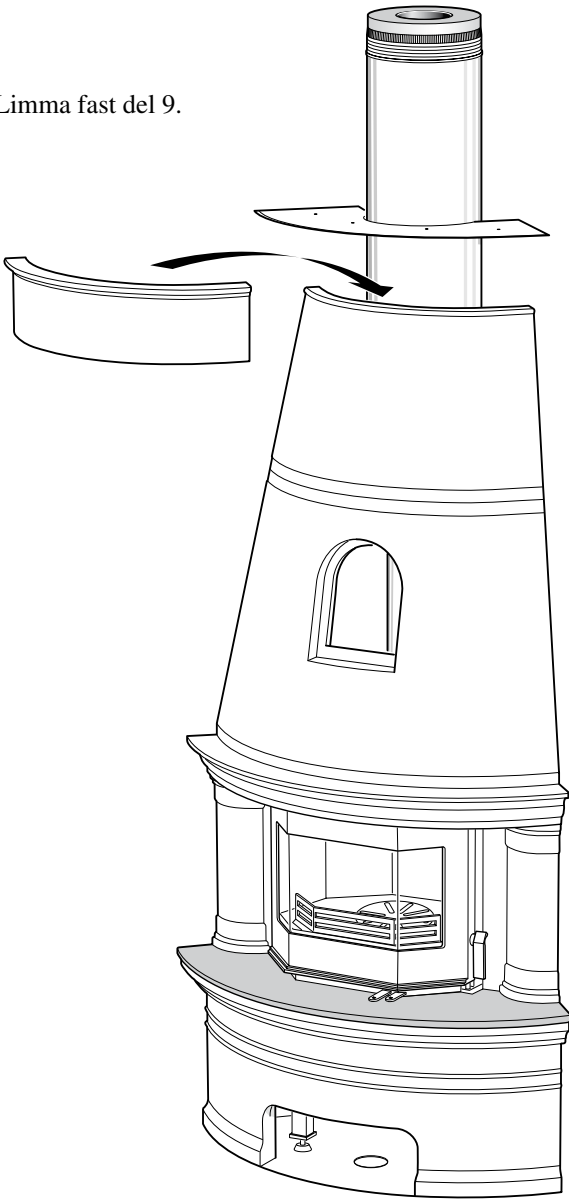
Limma fast del 8.



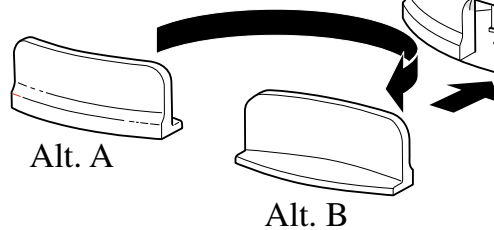
Skruva fast den främre delen av innertakstättningen mot innertaket och i den bakre delen av innertakstättningen.



Limma fast del 9.

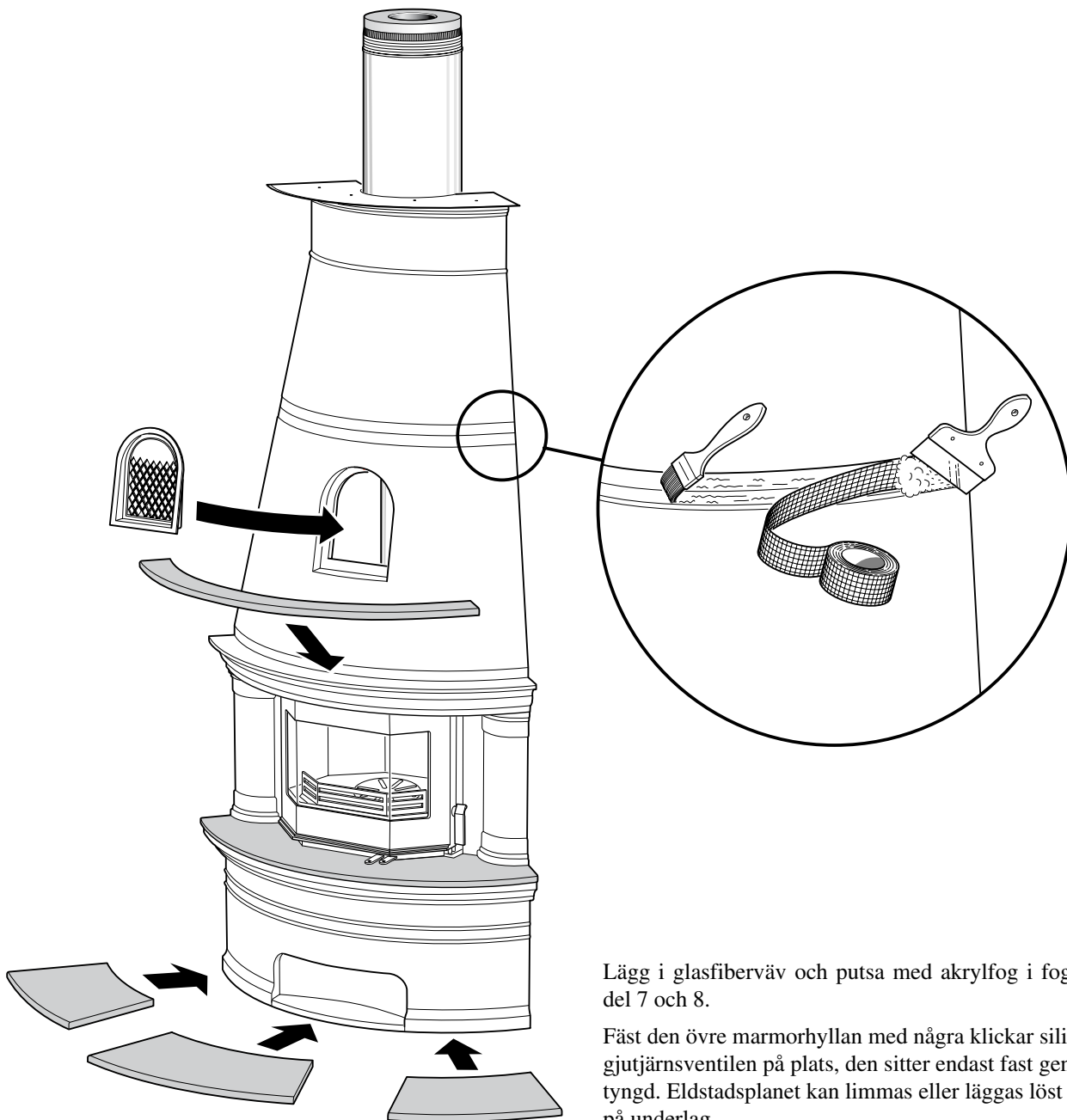


Del 2 kan monteras med bågformen utåt eller inåt. Skall fläkt monteras måste dock del 2 vändas som i alternativ B för att möjliggöra åtkomst av ratten till fläktens strömställare. Fäst den endast svagt på ett par punkter så den lätt kan lossas vid eventuell service av fläkten. Monteras del 2 som i alternativ A skall fogen spacklas med akrylfog.



Alt. A

Alt. B



Lägg i glasfiberväv och putsa med akrylfog i fogen mellan del 7 och 8.

Fäst den övre marmorhyllan med några klickar silikon. Sätt gjutjärnsventilen på plats, den sitter endast fast genom sin tyngd. Eldstadsplanet kan limmas eller läggas löst beroende på underlag.

När akrylfogen har torkat i fogarna målas betongomramningen med strukturfärg. Låt strukturfärgen torka ett dygn och måla därefter hela betongomramningen med latexfärg glans 07. Tänk på att täcka över insatsen så att den inte blir nedstänkt med färg.

Viktigt!

Låt murspisen torka en vecka innan första upptändning görs.

Så här eldar man

Rekommenderad vedmängd vid normaleldning är 2 kg/tim. Högsta tillåtna vedmängd är 3,5 kg/tim. De flesta träsorter är användbara. Lämpligast är lövträd som brinner lugnare. Viktigt är att veden är torr och lagom stor, ca 30 cm lång och inte för grov. Öppna och stäng alltid luckan sakta och försiktigt för att förhindra inrykning p.g.a. tryckförändringar i eldstaden.

1. Öppna förbränningsluftspjället genom att dra ut den vänstra reglagestången med hjälp av "kalla handen".
2. Lägg in 7-8 vedträn (ca 3 kg) enligt figur och tänd brasan.
3. Skjut till luckan utan att stänga den. När brasan tagit sig ordentligt, efter ca 15 min, stängs luckan.
4. Lägg på 3-4 vedträd med en samlad vikt på ungefär 2 kg när tändbrasan brunnit ned till glöd.

Bruksanvisning/Eldningsinstruktion

Läs noggrant igenom den separata bruksanvisningen/eldningsinstruktionen innan Ni börjar elda.

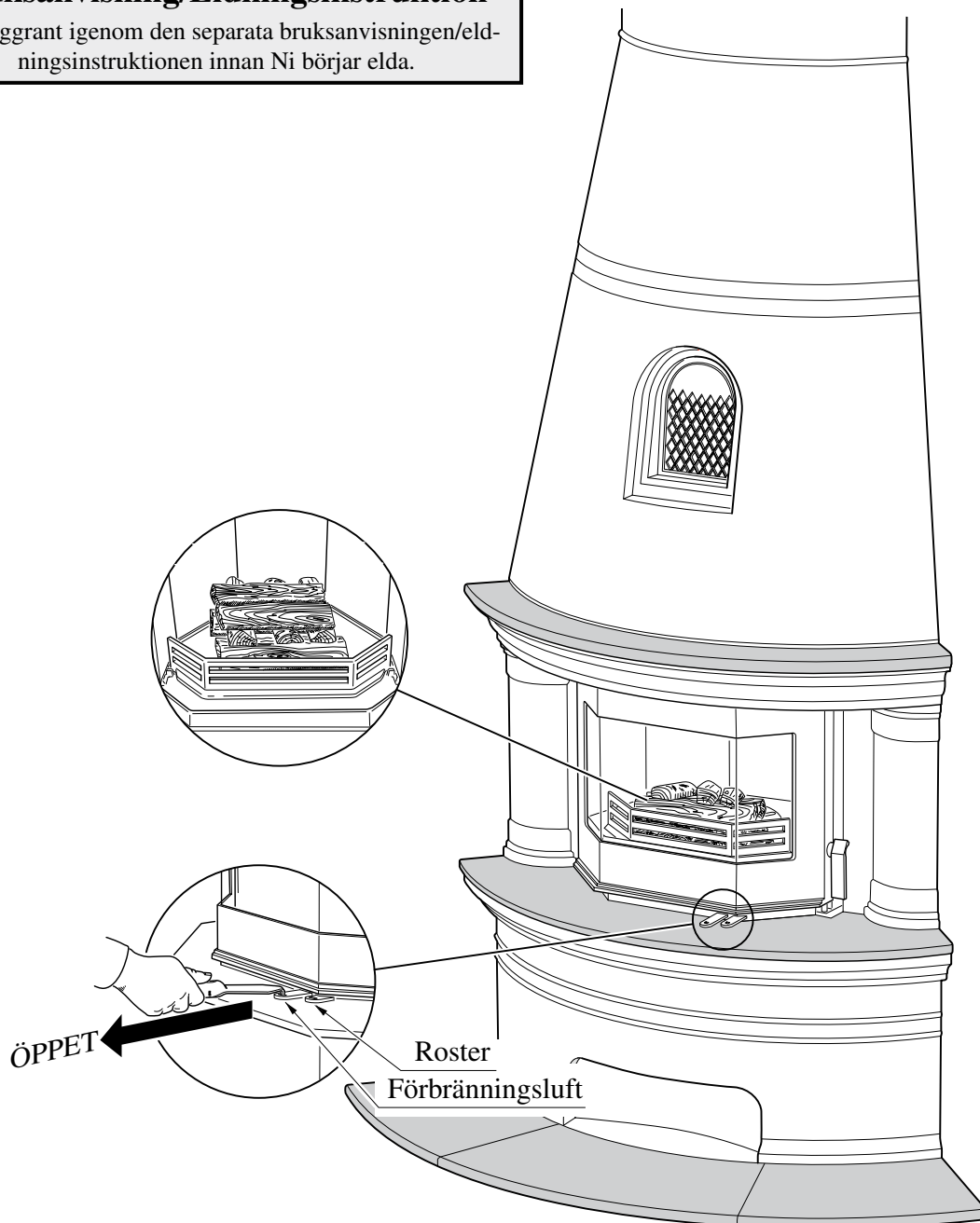
OBS! Den högra reglagestången skall vara helt inskjuten under eldning.

När reglagestången till höger dras utåt öppnas rostret. Detta används endast vid vedinlägg för att få en snabb upptändning, samt då askan skall rakas ned i asklådan.

Reglagestången till förbränningsluftspjället skall vara helt utdraget under eldning.

Viktigt!

Det är viktigt att det snabbt börjar brinna i vedträden. Pyreldning ger kraftig rökutveckling och kan i värsta fall orsaka hastig gasantändning med skador på eldstaden som följd. En snabb antändning fås om reglagestången till rostret dras utåt för max tillförsel av förbränningsluft genom rostret. Skjut in reglagestången efter ca 2 min när brasan tagit sig. Som alternativ kan man låta luckan stå på glänt tills brasan har tagit sig.





NIBE AB/NIBE Brasvärme • Box 134 • 285 23 Markaryd
www.handol.eu