

SE	Installationsanvisning	1
GB	Installation instructions	16
DE	Installationsanleitung	32
NO	Installasjonsveiledning	48

Silvia



Kvalitetsgodkännande

Kaminen har provats av Sveriges Provnings- och Forskningsinstitut och uppfyllt gällande regler för både typgodkännande och de högre kraven för P-märkning. Typgodkännandennummer 5491/93 Certifieringsnummer för P-märkning: 22 03 08

Tillverkarförsäkran

Tillverkning av produkten har skett i enlighet med de handlingar som ligger till grund för respektive godkännandebevis och därtill hörande krav på tillverkningskontroll.

Krav på röckanal

Vid anslutning rakt bakåt från kaminryggen eller vid anslutning bakåt via ett knärör från topp-anslutningen skall skorstenen vara dimensionerad för minst 350° C.

Vid toppanslutning rakt uppåt skall skorstenen vara dimensionerad för minst 450° C.

Obs!

Installation av eldstad skall anmälas till den lokala byggnadsmyndigheten. Husägaren står själv ansvarig för att föreskrivna säkerhetskrav är uppfyllda och för att installationen blir inspekterad av en kvalificerad kontrollant.

Skorstensfjärmästaren skall informeras om installationen eftersom den medför ändrat sotningsbehov.

EC-deklaration om överensstämmelse



Produkt som omfattas av denna deklaration

Produkttyp	Kamin eldad med fasta bränslen
Typbeteckning	Handöl 10-serien
Typ enl. standard	SS-EN 13240
Avsedd för användning	Uppvärmning av bostäder
Bränslen	Vedbränsle
Särskilda villkor	Inga

Tillverkare

Namn	NIBE AB/NIBE Brasvärme
Adress	Box 134, Skulptörvägen 10, SE-285 23 MARKARYD
Tillverkningsställe	Markaryd

Tillverkningskontroll av godkänt organ

Namn	SP, Sveriges Provnings- och Forskningsinstitut AB
Adress	Box 857, SE-501 15 BORÅS
Rapport nr / datum	0402-CPD-220321 / 20061102

Niklas Gunnarsson
Affärsområdeschef NIBE Brasvärme

Bilagor

- Monterings- och installationsanvisning

HANDÖL



In accordance with standards below marking was affixed:	2002
European Standard:	EN 13240
SE Quality Certification, P-marked:	Cert no 220308
SE Type approval:	SITAC 1422 5491/93
NO Standard NS 3059:	SINTEF 043-060
DK Standard:	598-DS/EN 13240 plus
DE and AT Standard DIN 18 891 and Art 15a B-VG:	
Type:	Silvia
Nominal Output:	8 kW
Fuel:	Wood
Minimum draught:	12 Pa
Flue gas temperature:	300°C
Energy efficiency:	76%
Emission of CO in combustion products:	0,17%
Distance to combustible wall:	Behind 100 Beside 350 Corner 100
Production number:	7090300236

Follow the installation instructions.
Use only recommended fuels

NIBE AB Box 134 SE-285 23 MARKARYD SWEDEN

Varning!

I drift blir vissa ytor på kaminen mycket varma och kan förorsaka brännskador vid beröring.

Var också uppmärksam på den kraftiga värmestrålningen genom luckglaset. Om brännbart material placeras närmare än angivet säkerhetsavstånd kan brand förorsakas.

Pyreledning kan orsaka hastig gasantändning med risk för både materiella skador och personskador som följd.

Bäste Handöl-ägare!

Vi önskar Er välkommen till Handöl-familjen och hoppas att Ni får mycket glädje av kaminen.

Vi tror oss förstå att Ni ställer höga krav på design och kvalitet.

Ni har som nybliven ägare till en kamin från Handöl försäkrat Er om en kamin med tidlös design och lång livslängd.

Kaminen har också en förbränning som är både miljövänlig och effektiv för bästa värmeutbyte.

Läs noga igenom installationsanvisningen innan installationen påbörjas och den separata bruksanvisningen/eldningsinstruktionen innan Ni börjar elda.

Innehållsförteckning

Allmänt	2
Installationsavstånd till väggar och tak.....	3
Tillförsel av förbränningsluft.....	4
Uppackning	5
Skorstensanslutning	6-7
Montering av täljstenar i eldstaden och rökhyllor	8
Injustering av fästram och montering av magasinsten.....	9
Montering av kakel	10-13
Montering av skyddslist och varmluftsgaller.....	13
Så här eldar man.....	14

Allmänt

Denna anvisning innehåller instruktioner om hur Handöl Silvia skall monteras och installeras. Tillsammans med kaminen levereras även en eldningsinstruktion och bruksanvisning. Vi uppmanar er att noggrant läsa igenom dessa och bevara dem för eventuellt framtida bruk.

Kaminen är typgodkänd och får anslutas till en skorsten dimensionerad för 350°C rökgastemperatur, anslutningsstosen är Ø150 mm utvändigt.

Tilluft från det fria skall anordnas för tillförsel av förbränningsluft.

Önskar Ni ytterligare råd och anvisningar angående installationen av braskaminen rekommenderar vi er att rådfråga skorstensfejarmästaren på orten.

Tekniska data

Effekt	3-9 kW
Verkningsgrad, upp till	80 %
Vikt	240 kg
Höjd kamin	1240 mm
Djup	578 mm
Bredd	650 mm

Typgodkänd i enlighet med:

Europeisk standard EN-13240 klass 1

Svensk miljö- och kvalitetsmärkning, P-märkt cert.nr 22 03 08

Svenskt typgodkännande, cert. nr 5491/93

Norsk standard NS 3059, Cert. Nr 043-060

Tysk standard DIN 18.891, RO-91 00 139

Dansk standard 887-1, id nr 598

Bygganmälan

För installation av eldstad och uppförande av skorsten fordras att en bygganmälan inlämnas till vederbörande byggnadsnämnd. För råd och anvisningar angående bygganmälan rekommenderar vi er att rådfråga byggnadsnämnden i er kommun.

Bärande underlag

Kontrollera att träbjälklaget har tillräcklig bärlighet för kamin med skorsten. Kaminen och skorstenen kan normalt placeras på ett vanligt träbjälklag i ett enfamiljshus, om totalvikten inte överstiger 400 kg.

Eldstadsplan

För att skydda golvet mot eventuellt utfallande glöd skall kaminen placeras på ett eldstadsplan. Är golvet under kaminen brännbart måste det skyddas av ett obrännbart material som täcker minst 300 mm framför luckan på kaminen och 100 mm utmed vardera sida.

Eldstadsplanet kan bestå av natursten, betong eller av 0,7 mm plåt. Som tillbehör finns eldstadsplan av lackerad plåt.

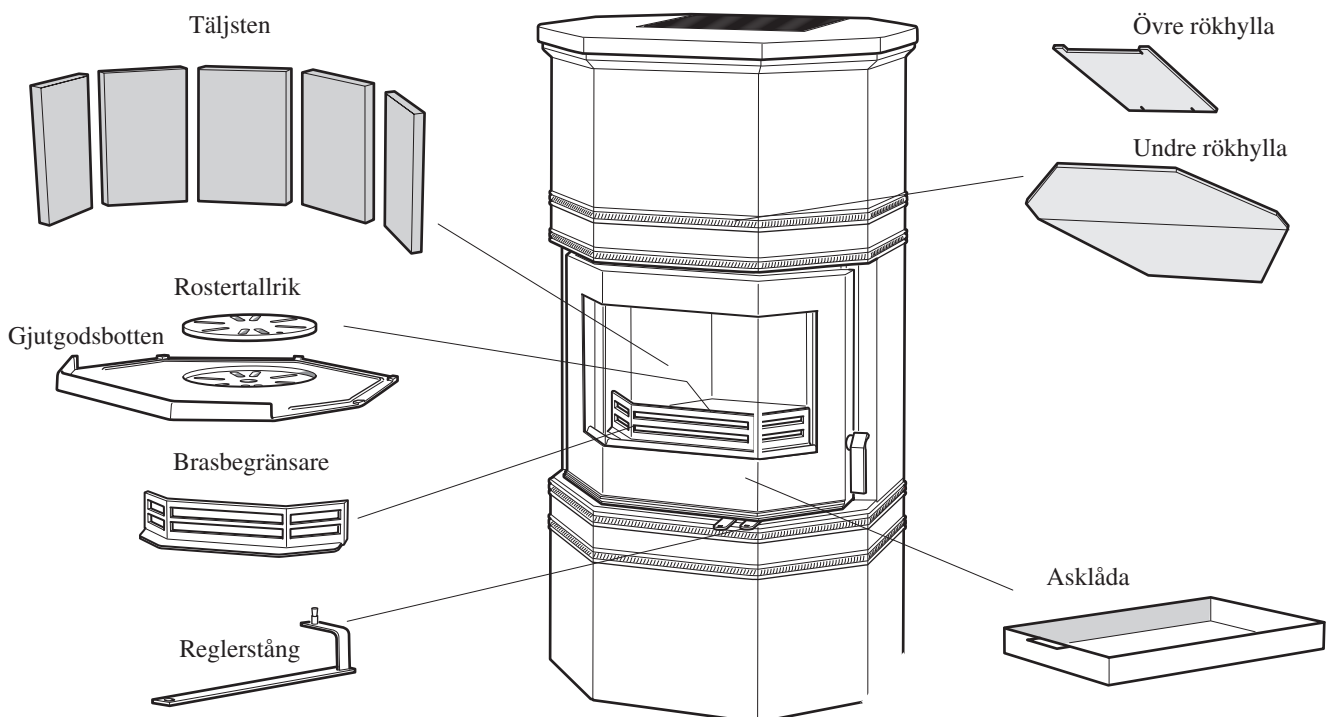
Skorsten

Kaminen erfordrar ett skorstensdrag på minst -12 Pa. Draget påverkas främst av längden och arean på skorstenen, men även av hur trycktät den är. Minsta rekommenderade skorstenslängd är 3,5 m och lämplig tvärsnittsarea är 150-200 cm² (140-160 mm i diameter).

Var noggrann med att kontrollera att skorstenen är tät och att inga läckage förekommer runt sotluckor och vid röranslutningar.

Observera att en rökkanal med skarpa böjar och horisontell dragning reducerar draget i skorstenen. Maximal horisontell rökkanal är 1 m, förutsatt att den vertikala rökkanalslängden är minst 5 m.

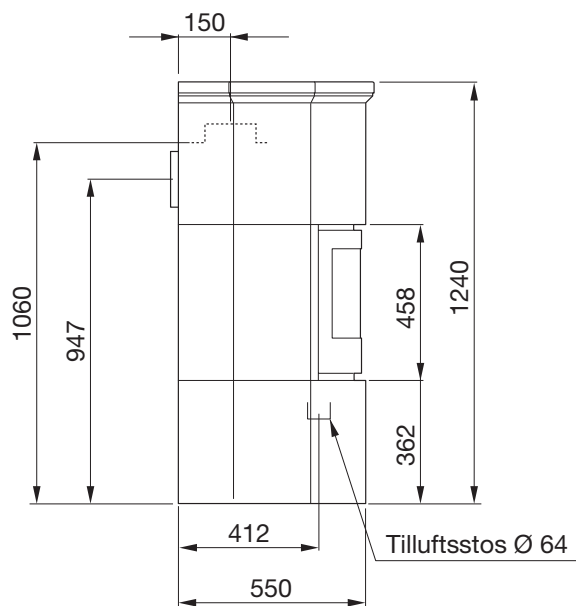
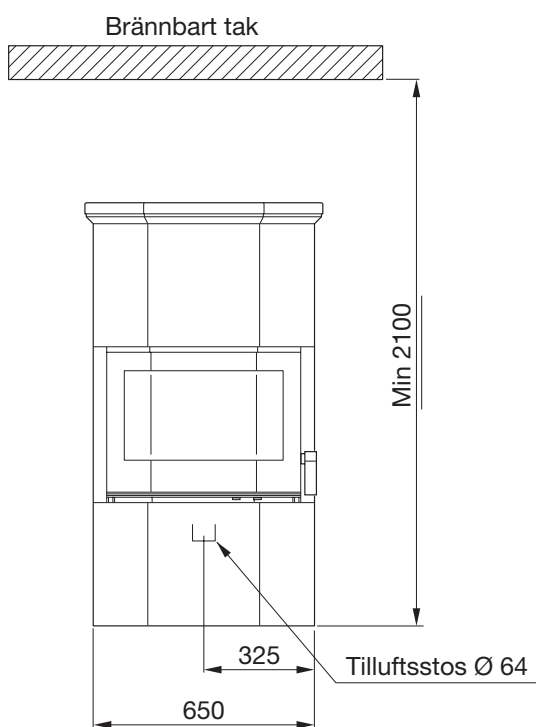
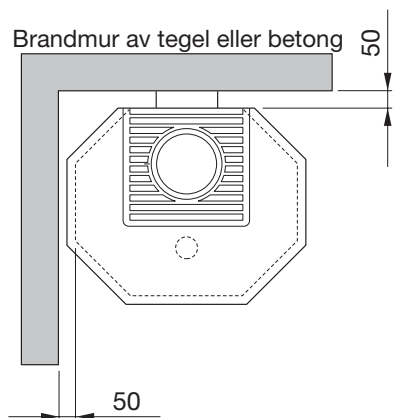
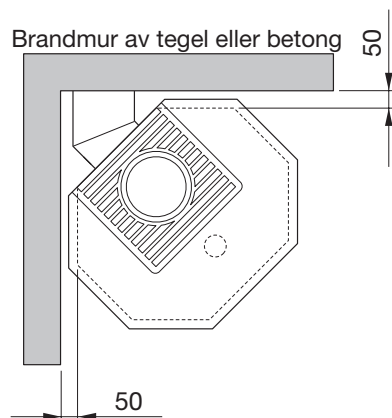
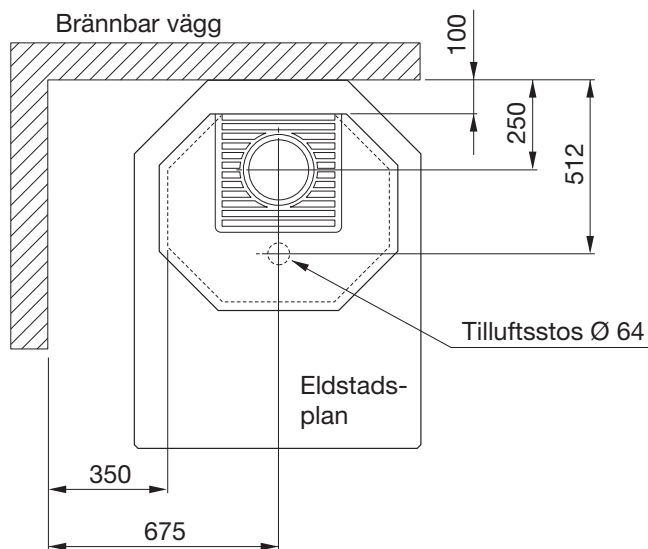
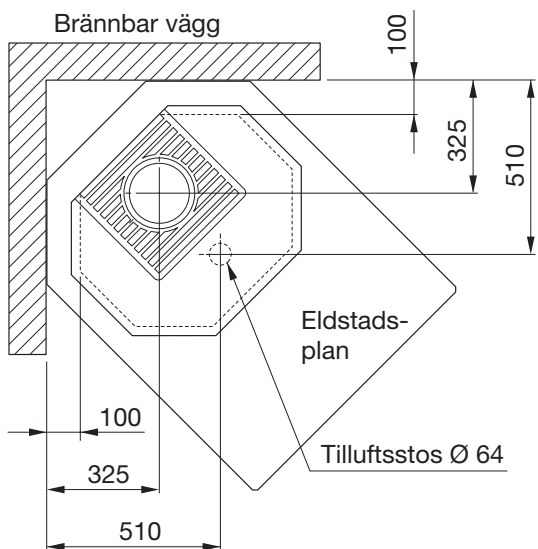
Rökkanalen skall kunna sotas i hela sin längd och sotluckorna skall vara lätt åtkomliga.



Installationsavstånd till väggar och tak

I bakkant läggs golvplåten mot väggen. De i figurerna angivna måtten kontrolleras så att de ej underskrids.

Minsta avstånd framför kaminöppningen till brännbar byggnadsdel eller inredning skall vara 1 m.



Tillförsel av förbränningsluft

Luften till braskaminen kan tillföras direkt via en kanal utifrån, eller indirekt via en ventil i ytterväggen i det rum där braskaminen står.

Nedan visas några installationsalternativ.

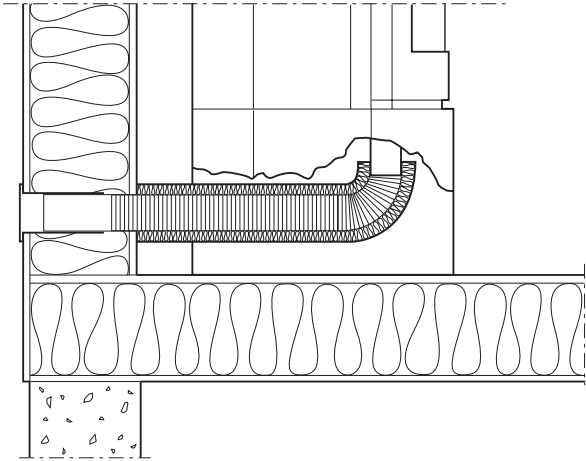
Anslutningsstosen på braskaminen har en utvändigt diameter på \varnothing 64-mm.

OBS! I varma utrymmen skall kanalen kondensisoleras med min 30-mm mineralull som utvändigt förses med plastfolie.

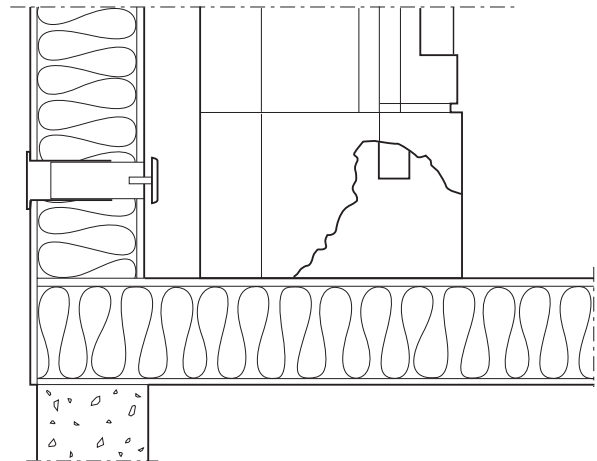
I genomgången är det viktigt att tätta mellan röret och väggen (golvet) med tätningsmassa.

Vid längre rördragning än 1-m skall rördiametern ökas till 100-mm och motsvarande större ventil väljas.

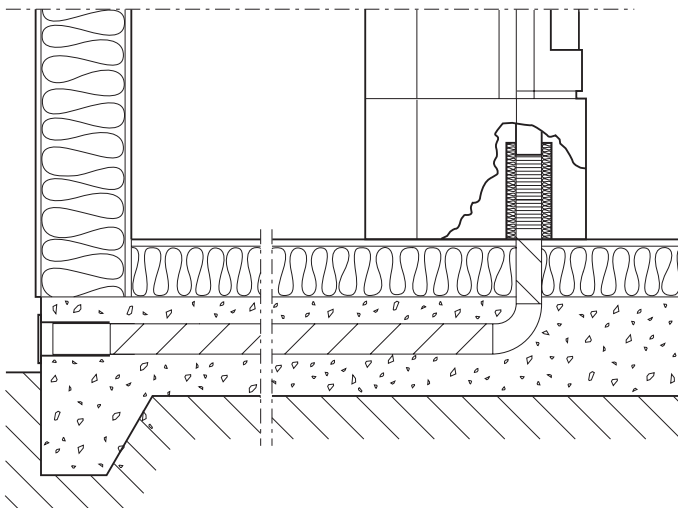
Som tillbehör finns 1 m kondensisolerad förbränningsluftslang.



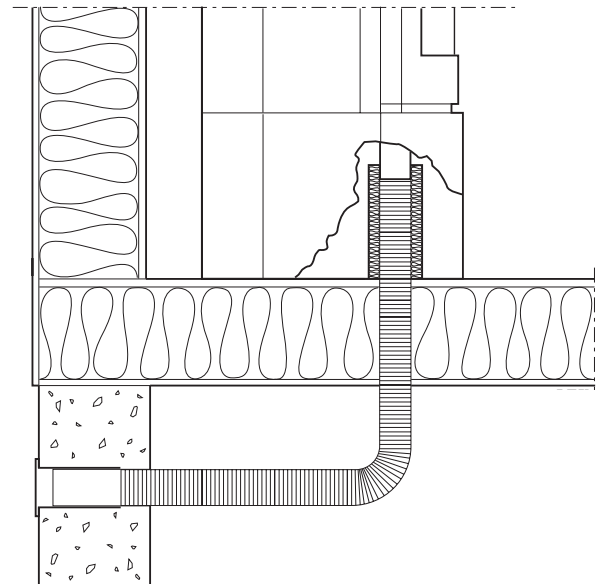
Genom yttervägg.



Indirekt genom yttervägg.



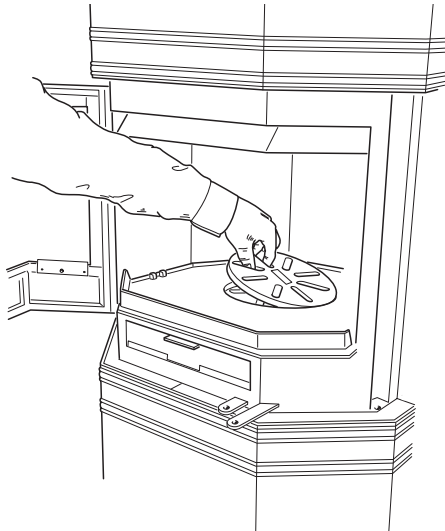
Genom golv och platta på mark.



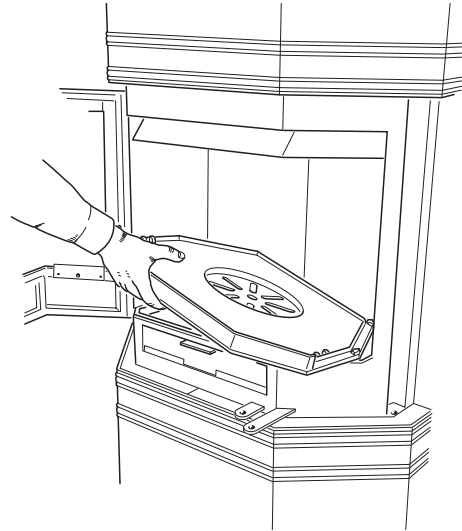
Genom golv och krypgrund.

Uppackning

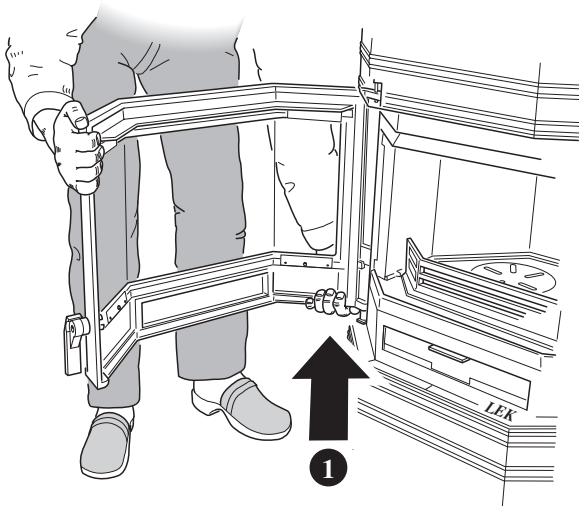
För att lättare kunna lyfta och bära kaminen kan gjutgods-luckan och gjutjärnsinrede tas bort.



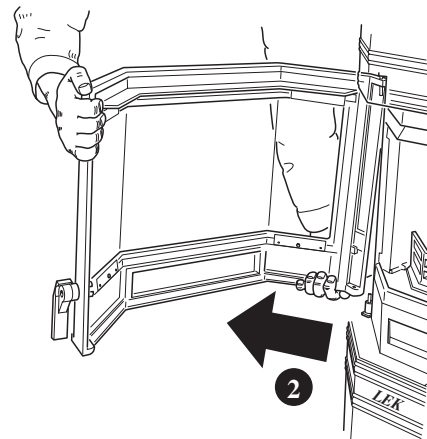
Rostertallriken tas ur genom att lyfta i motsatta kanten mot reglagestången.



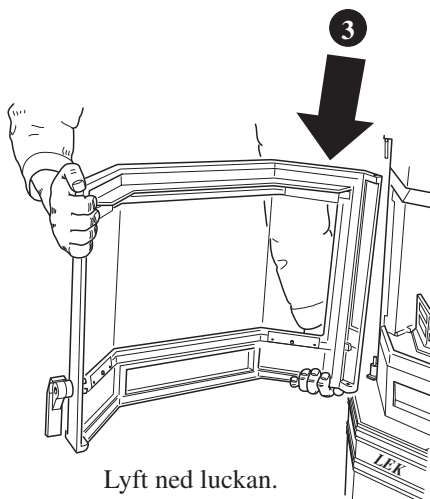
Därefter lyfts gjutgods-botten ut.



Lyft luckan uppåt så den släpper från nedre gångjärnstappen.

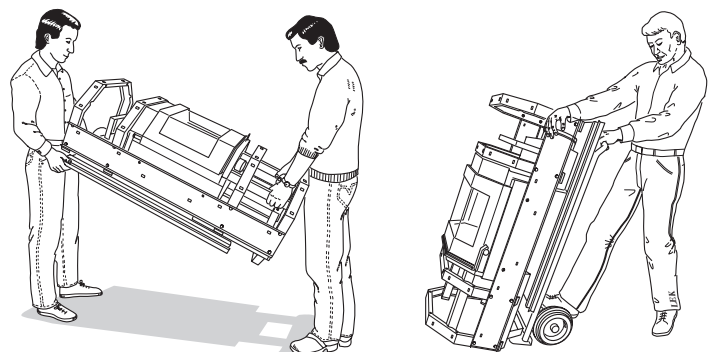


För underdelen åt sidan så den går fri från gångjärnstappen.



Lyft ned luckan.

Lyft och transportera kaminen enligt figur



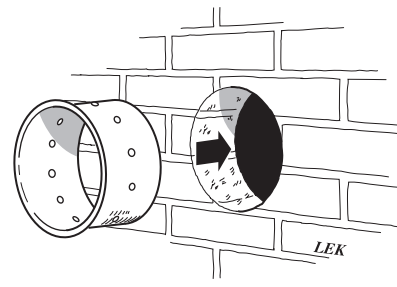
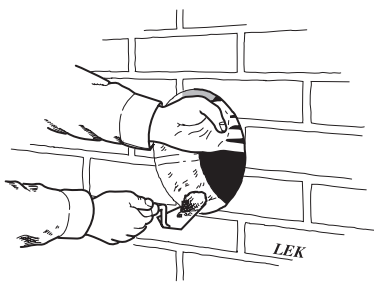
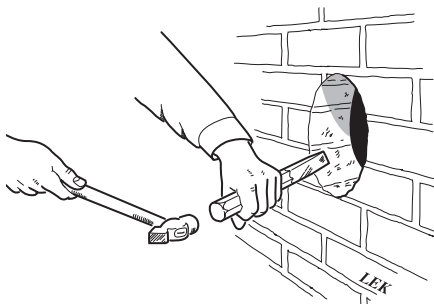
Toppanslutning till stålskorsten

För installation av skorsten och håltagning i innertak hänvisar vi till skorstenens installationsanvisning.

Viktigt!

Kakel och varmluftsgaller skall monteras före skorstenen.

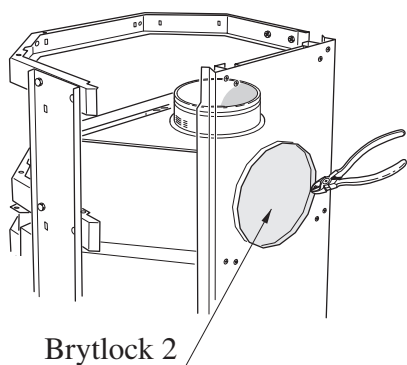
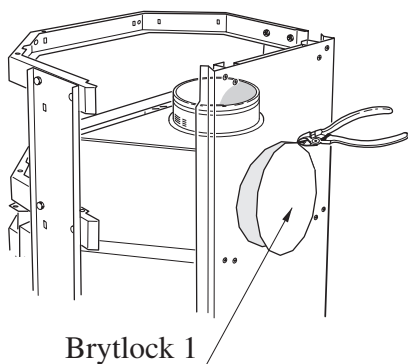
Anslutning bakåt till murad skorsten



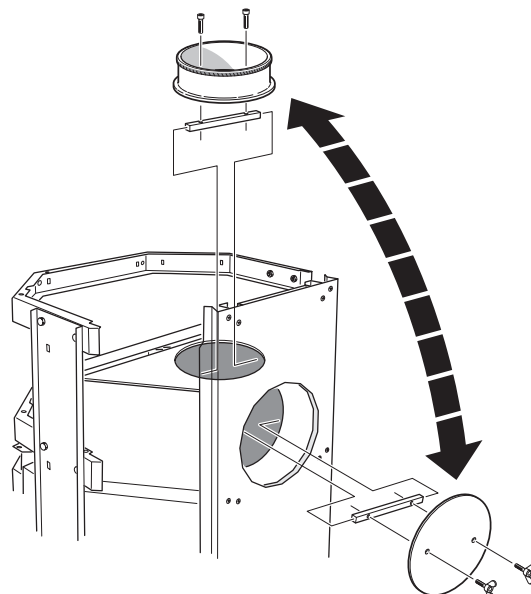
Tag upp ett hål minst 180-mm i diameter. Avstånd från golv till hålcentrum skall vara 947-mm.

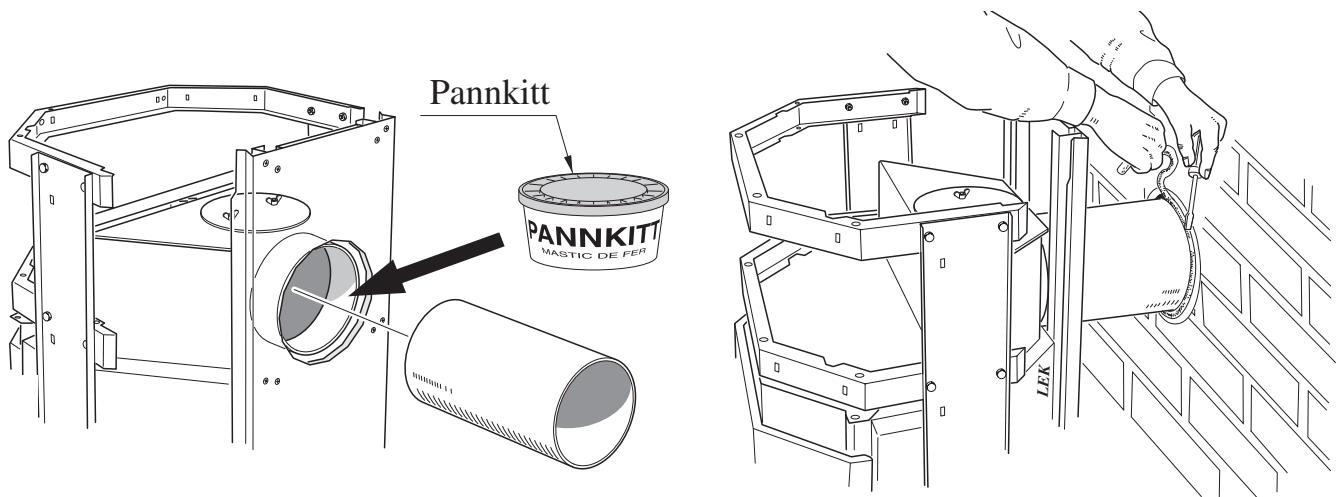
Inmurningsstosen muras in i väggen med eldfast murbruk (ingår ej i leverans). Inmurningshöjden kontrolleras så att den överensstämmer med braskaminens höjd.

Mät både på braskaminen och på inmurningsstosen! Låt det eldfasta murbruket torka.



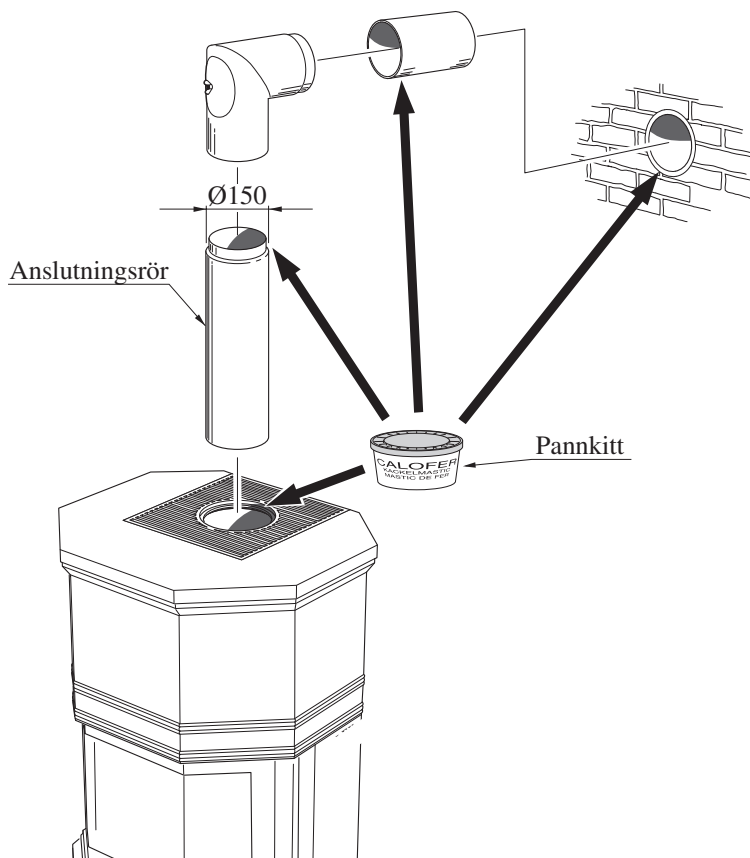
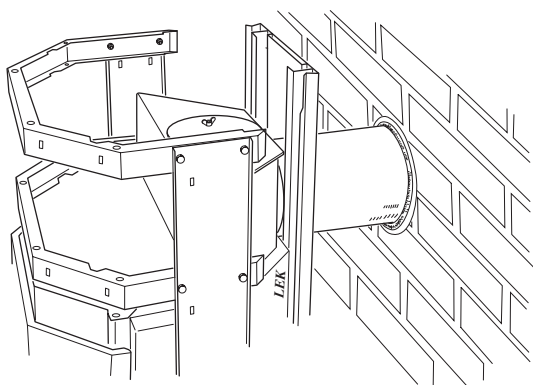
Klipp bort brytlocken på kaminens övre ryggplåt. Vid leverans är kaminen förberedd för toppanslutning. Vid anslutning bakåt från kaminryggen skall stosen och locket byta plats.





Anslutningsröret förs på stosen. Se till att packningen inte flyttas ur sitt läge. Om ytterligare tätning erfordras kan pannkitt användas.

Mellan innurningsstosen och rökröret drevas med tätningsrep.



Toppanslutning till murad skorsten

Viktigt!

Kakel och varmluftsgaller skall monteras före anslutningsrören.

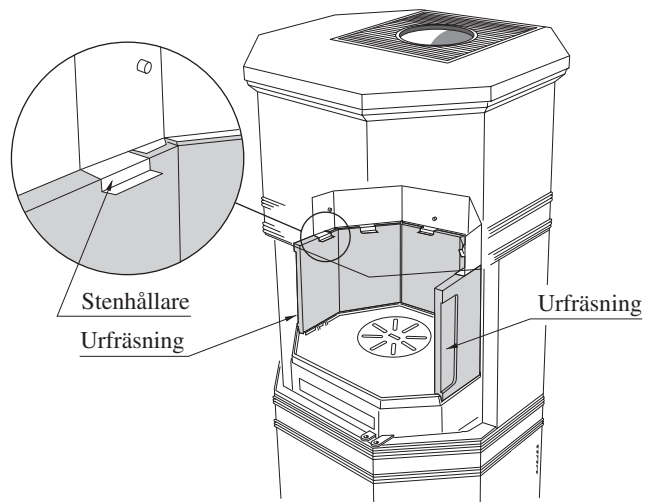
Mura fast innurningsstosen enligt anvisning på sidan 6. Anslutningsröret förs på stosen. Se till att packningen inte flyttas ur sitt läge. Om ytterligare tätning erfordras kan pannkitt användas.

Montering av eldstadsstenar

Placera stenarna mellan klackarna på gjutgodsbottnen, tryck stenhållaren lätt uppåt och för in stenen så att den låses fast i ovankant.

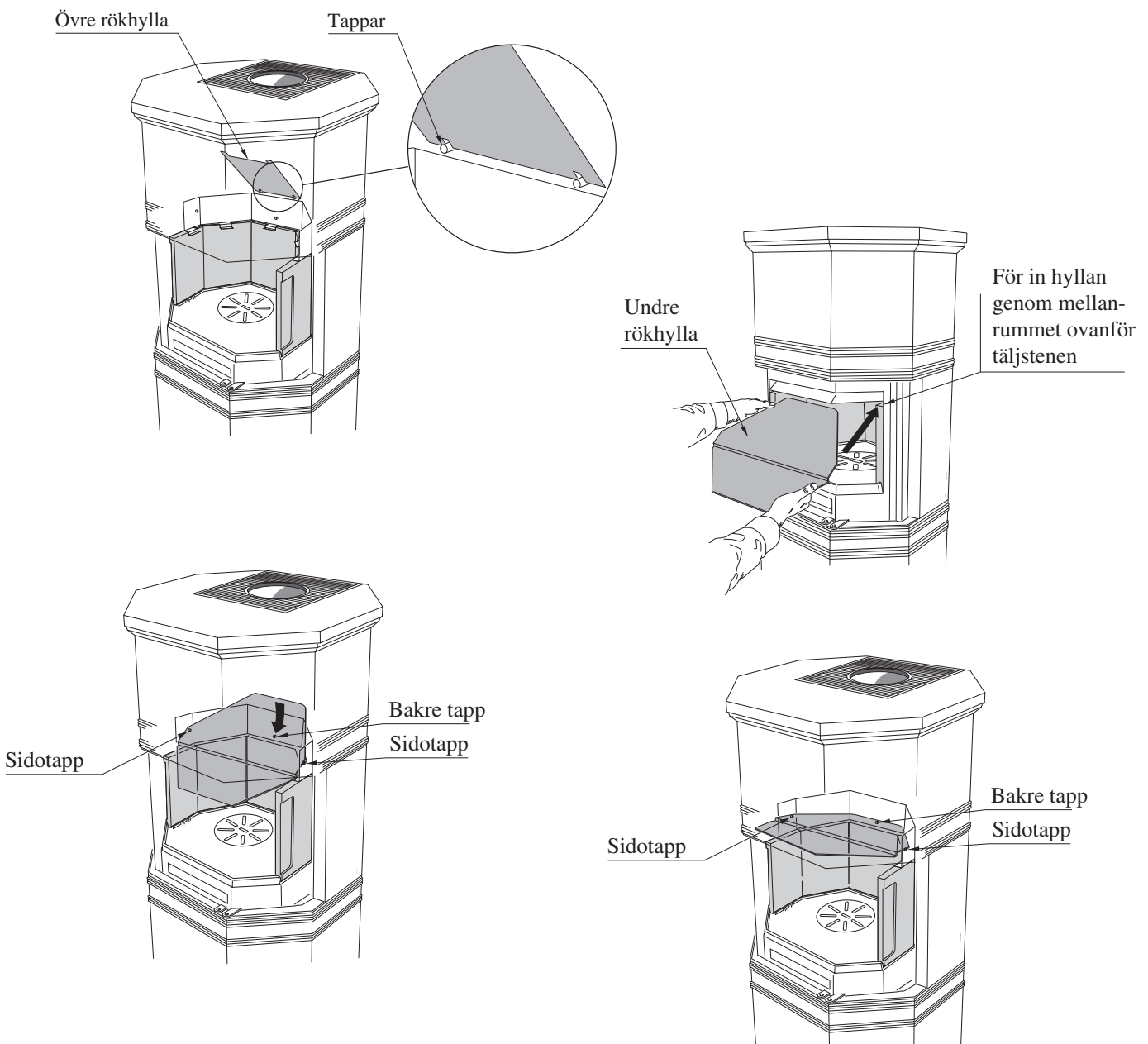
I bakkant på eldstaden monteras tre släta stenar med samma storlek. I framkant monteras två stenar med en urfräsning. De främre stenarna monteras så urfräsningen bildar en spalt mot plåten. Spalten skall vara riktad mot luckan. Stenarna skall placeras så att en springa på minst 1 mm fås mellan stenarna. Om springan är mindre än 1 mm skall kanten fasas lätt med en fil.

Hantera täljstenen varsamt!



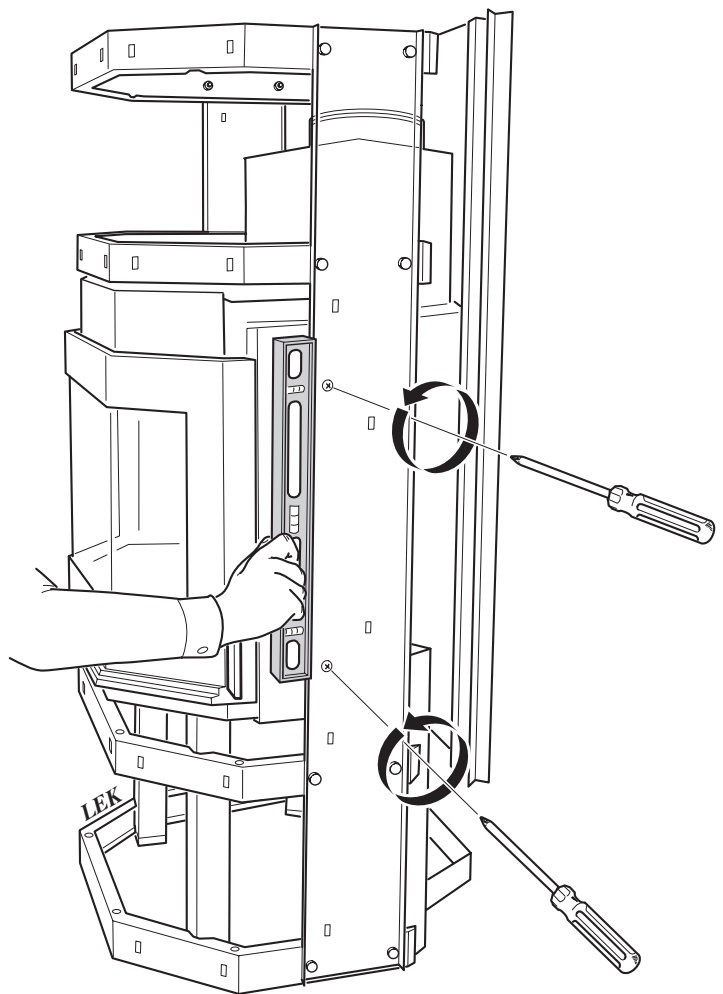
Montering av rökhyllor

Montera den övre och undre rökhyllan enligt figur.



Injustering av fästram för kakel

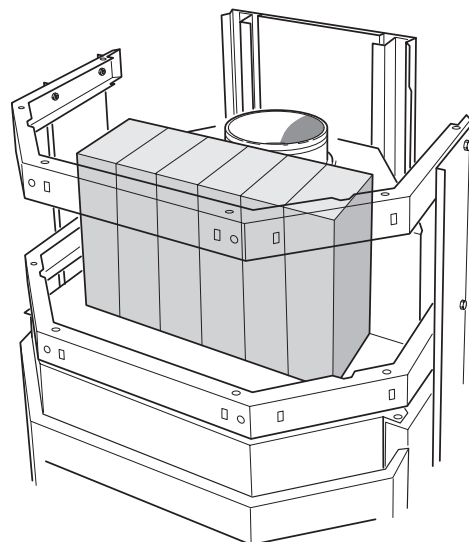
Lossa skruvarna (4 st) som håller fästramen mot kaminen enligt fig. Kontrollera att kaminen och fästramen står lodrätt och att fästramen står på golvet. Lås därefter fast fästramen mot kaminen genom att åter dra åt skruvarna.



Montering av magasinsten

Placera de sex magasinstenarna enl fig.

Hantera stenarna varsamt!



Montering av kakel

Allmänt

Kaklet skruvas och limmas fast mot fästramen runt kaminen. Skarvarna mellan kakelplattorna behöver inte fogas, men om så önskas kan silikon användas till fogning. Kontrollera höjden från golv till ovankant på kakelplattorna för varje kakelskift under monteringen. Justera höjden genom att variera fogbredden så att måttet blir det samma på båda sidor.

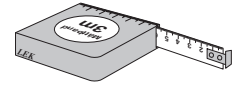
Viktigt! Eftersom pinnskruvarna har en elastisk infästning skall muttrarna inte dras åt för hårt. Följande verktyg och hjälpmedel behövs för kakelmonteringen: Hylsnyckel Nr 10, ringnyckel Nr 10, måttband samt tejp.



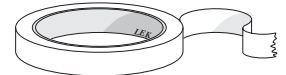
Hylsnyckel Nr. 10



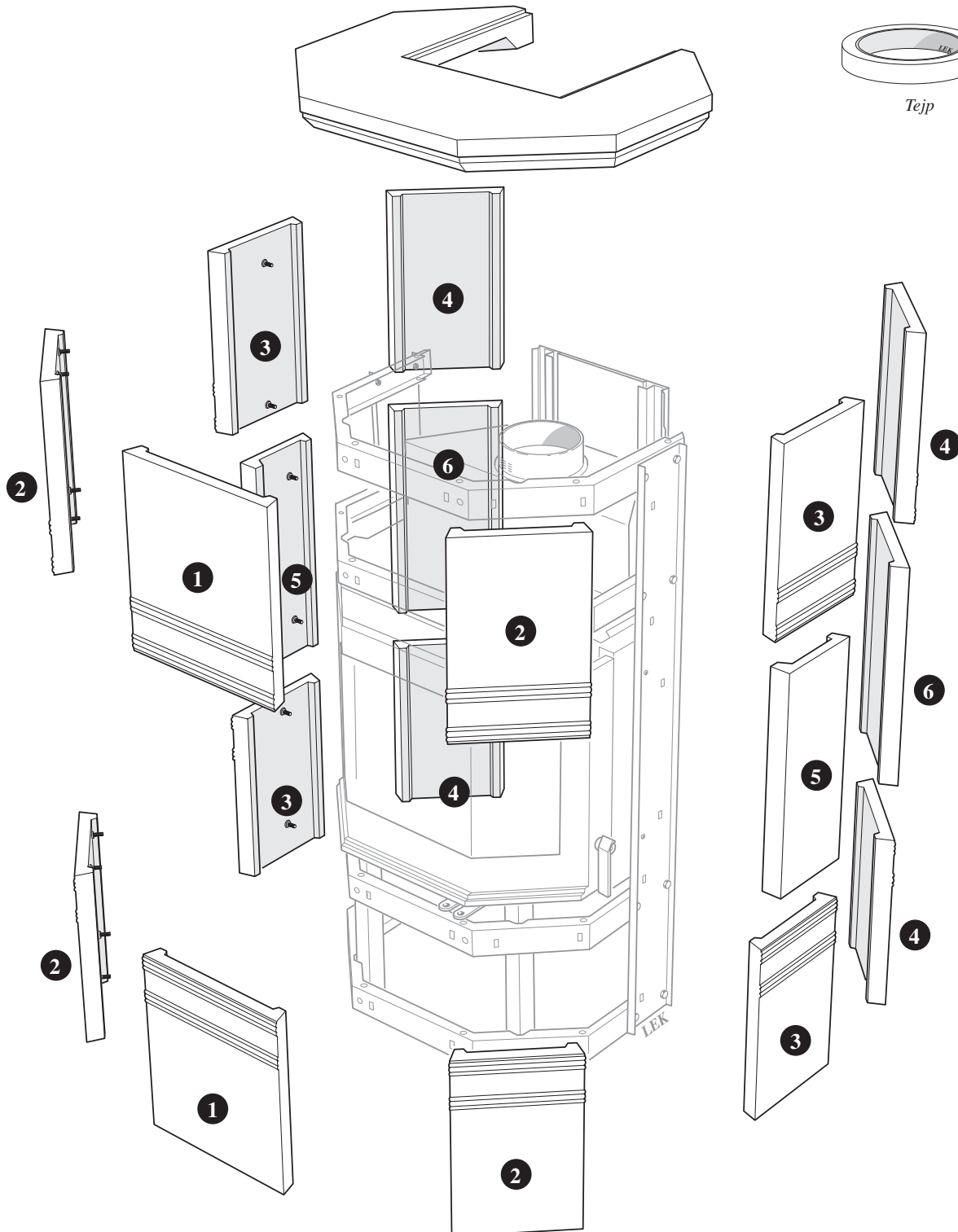
Ringnyckel Nr. 10



Måttband

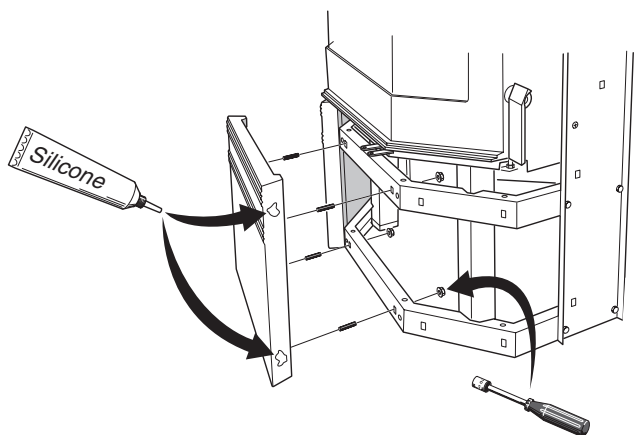


Tejp

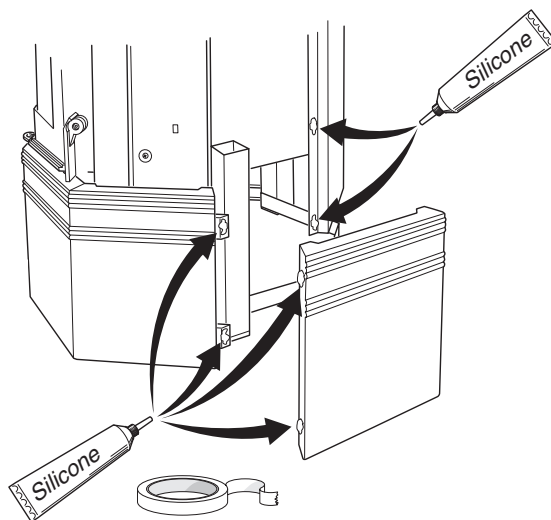


Montering av kakelskift 1

Montera pinnskruvar i kakelplatta nr 1, 2 och 3. Sätt silikon punktvis i skarven mellan kakelplattorna och skruva fast dem mot fäst ramen.



Limma fast kakelplatta nr 4 mot fäst ramen och rygglåten, limma också i skarven mot kakelplatta nr 3. Använd tejp för att låsa kakelplattan i sitt läge tills silikonet har torkat.



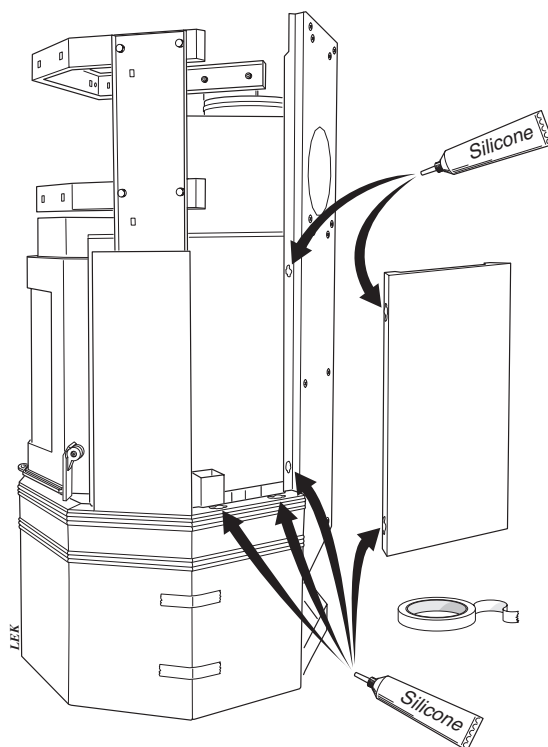
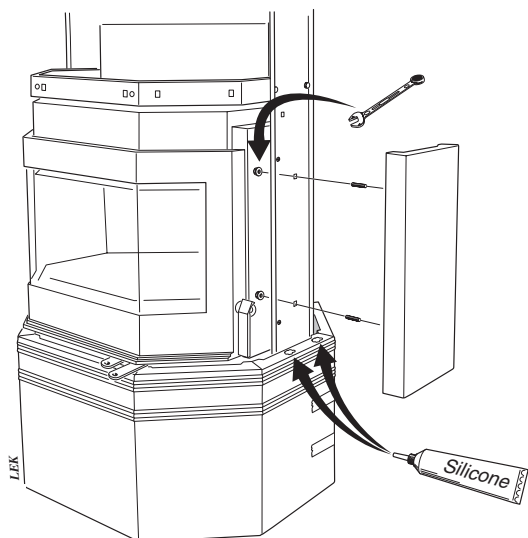
Montering av kakelskift 2

Montera pinnskruvar i kakelplatta nr 5.

Sätt silikon punktvis i skarven mot underliggande kakelskift.

Skruva fast kakelplatta nr 5 mot fäst ramen.

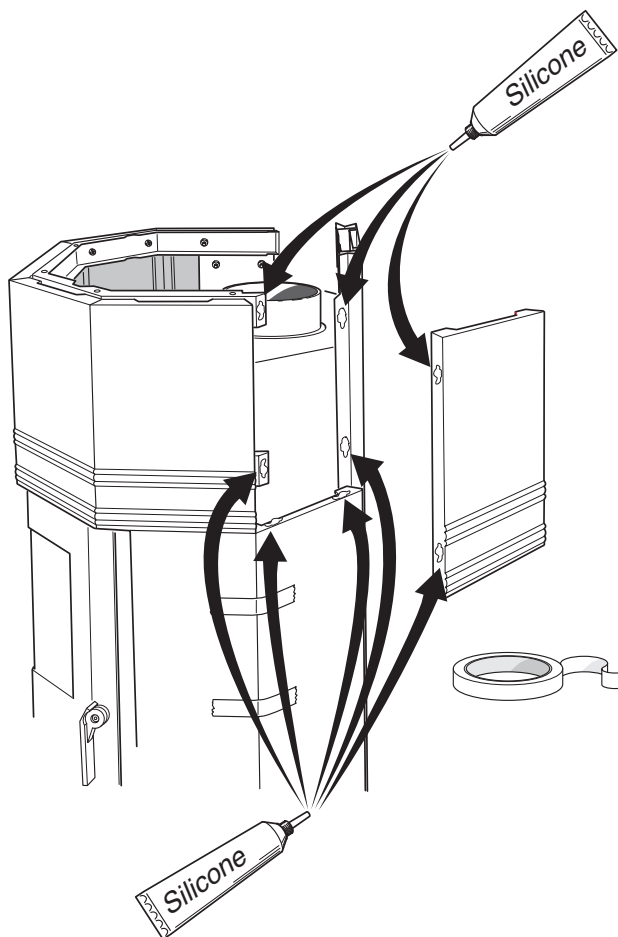
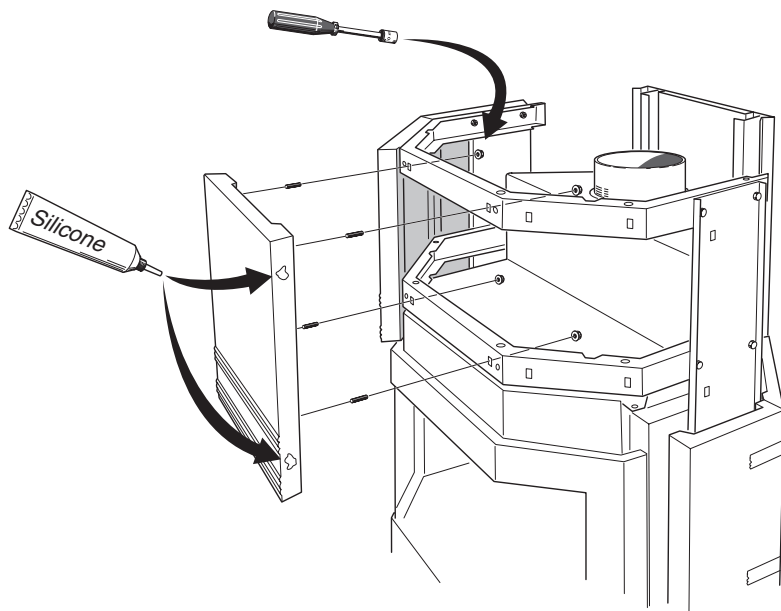
Limma fast kakelplatta nr 6 mot rygglåten och i skarven mot kakelplatta nr 5. Använd tejp för att låsa kakelplattan i sitt läge tills silikonet har torkat.



Montering av kakelskift 3

Montera pinnskruvar i kakelplatta nr 1, 2 och 3. Sätt silikon punktvis mot underliggande kakelskift och i skarven mellan kakelplattorna.

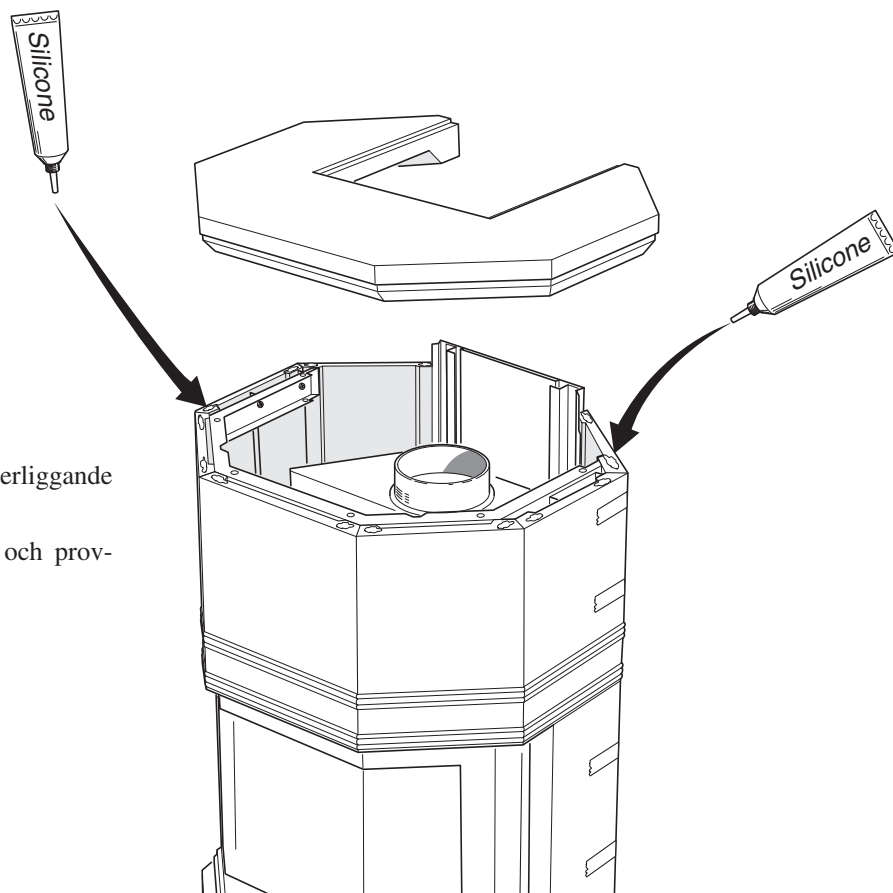
Limma fast kakelplatta nr 4 mot fästramen och rygglåten, limma också i skarven mot kakelplatta nr 3. Använd tejp för att låsa kakelplattan i sitt läge tills silikonet har torkat.



Montering av hyllplan

Sätt silikon punktvis i skarven mot underliggande kakelskift och montera kakeltoppen.

Kontrollera att kakelplattorna ligger i våg och provmontera varmluftsgallret.

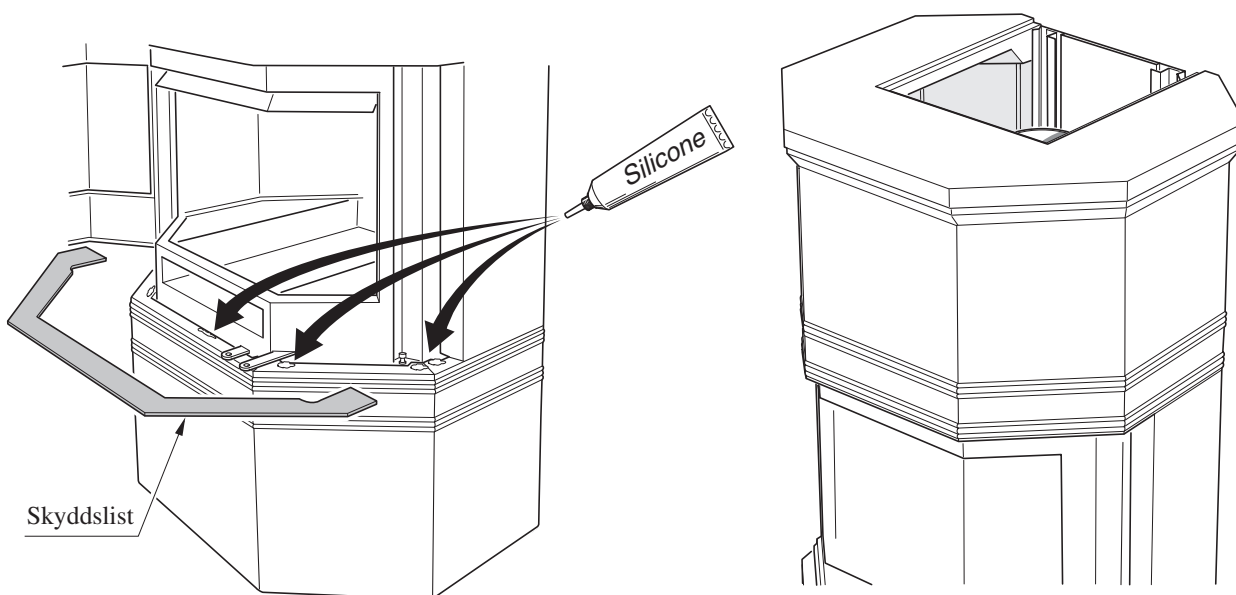
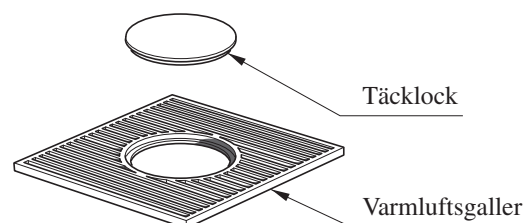


Montering av skyddslist och varmluftsgaller

Varmluftsgallret skall ligga löst i hålet på hyllplanet.

Om kaminen ansluts i stosen på kaminryggen skall det runda hålet i varmluftsgallret täckas med ett täcklock.

Limma fast skyddslistan på kakelplattan under kaminluckan med silikon. Skyddslistan skall ligga emot kaminen.



Så här eldar man

Rekommenderad vedmängd vid normaleldning är 2 kg/tim. Högsta tillåtna vedmängd är 3,5 kg/tim. De flesta träsorter är användbara. Lämpligast är lövträd som brinner lugnare. Viktigt är att veden är torr och lagom stor, ca 30 cm lång och inte för grov. Öppna och stäng alltid luckan sakta och försiktigt för att förhindra inrykning p.g.a. tryckförändringar i eldstaden.

1. Öppna förbränningsluftspjället genom att dra ut den vänstra reglagestången med hjälp av "kalla handen".
2. Lägg in 7-8 vedträn (ca 3 kg) enligt figur och tänd brasan.
3. Skjut till luckan utan att stänga den. När brasan tagit sig ordentligt, efter ca 15 min, stängs luckan.
4. Lägg på 3-4 vedträd med en samlad vikt på ungefär 2 kg när tändbrasan brunnit ned till glöd.

Bruksanvisning/Eldningsinstruktion

Läs noggrant igenom den separata bruksanvisningen/eldningsinstruktionen innan Ni börjar elda.

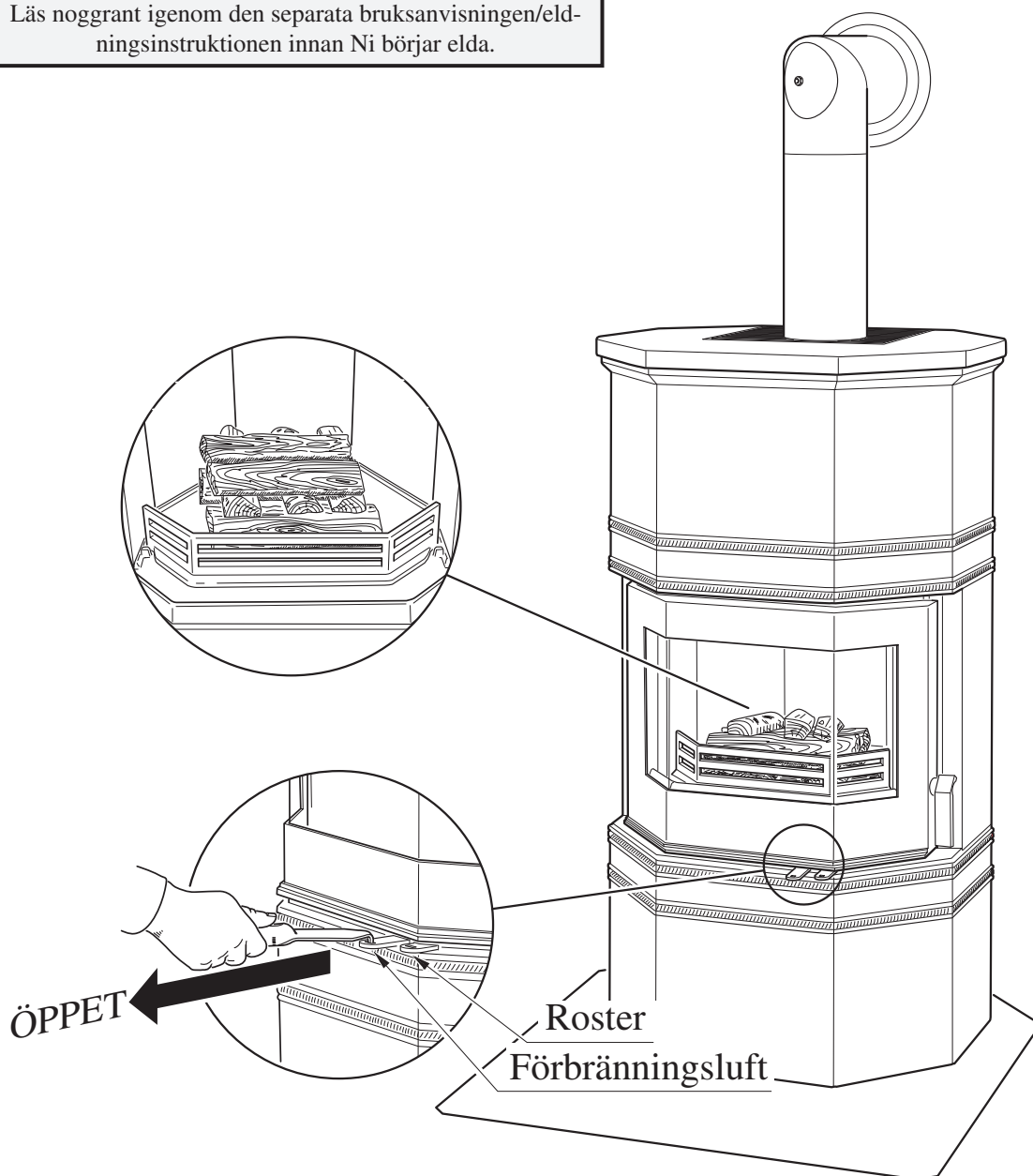
OBS! Den högra reglagestången skall vara helt inskjuten under eldning.

När reglagestången till höger dras utåt öppnas rostret. Detta används endast vid vedinlägg för att få en snabb upptändning, samt då askan skall rakas ned i asklådan.

Reglagestången till förbränningsluftspjället skall vara helt utdraget under eldning.

Viktigt!

Det är viktigt att det snabbt börjar brinna i vedträden. Pyreldning ger kraftig rökutveckling och kan i värsta fall orsaka hastig gasantändning med skador på eldstaden som följd. En snabb antändning fås om reglagestången till rostret dras utåt för max tillförsel av förbränningsluft genom rostret. Skjut in reglagestången efter ca 2 min när brasan tagit sig. Som alternativ kan man låta luckan stå på glänt tills brasan har tagit sig.





NIBE AB/NIBE Brasvärme • Box 134 • 285 23 Markaryd
www.handol.eu